
Atlantic Radiateurs & Eau Chaude Sanitaire

Produits

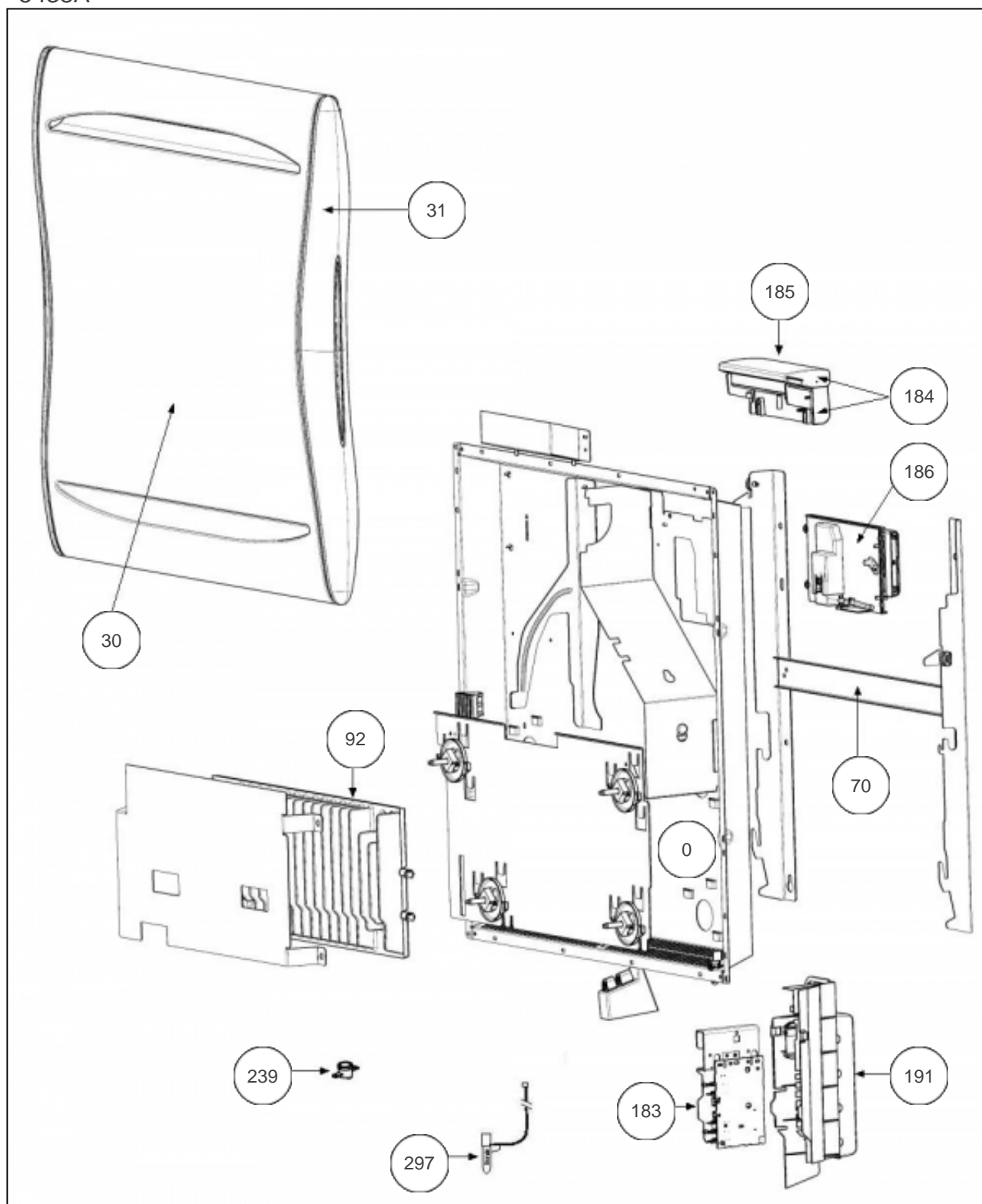
Référence	Nom	Lettre
509010	ALCOVE 1000W	B

Constructeur No 542

Paramètres

Référence	Puissance (W)	Couleur	Hauteur*Largeur*Prof. (n	Poids (kg)	Lettre
509010	1000	Blanc (RAL 9016)	615 * 656 * 138	16,8	B

5438A



Références

Repère	Libellé	B
0	FAISCEAU ELECTRIQUE RMG2 750 A 1250W <i>Non représenté</i>	081101
30	FACADE BLANCHE ALCOVE 1000W + ENJ.	097407
31	ENJOLIVEUR BLANC (RMG2) X2	093060
70	SUPPORT MURAL BLANC	098256
92	CORPS DE CHAUFFE FONTE 1000W + SUPPORTS	086159
183	CARTE DE PUISSANCE RMG2 1500/2000W	087134
184	BOITIER DE COMMANDE RMG2 ATL	087133
185	VOLET BOITIER THERMOSTAT DIGITAL (PACK4)	091093
186	SUPPORT INTERFACE	091087
191	BOITIER PLASTIQUE SEUL CARTE PUISSANCE	091092
239	LIMITEUR DE TEMPERATURE 115 C	699925
297	SONDE THERMOSTAT	081100