
Atlantic Radiateurs & Eau Chaude Sanitaire

Produits

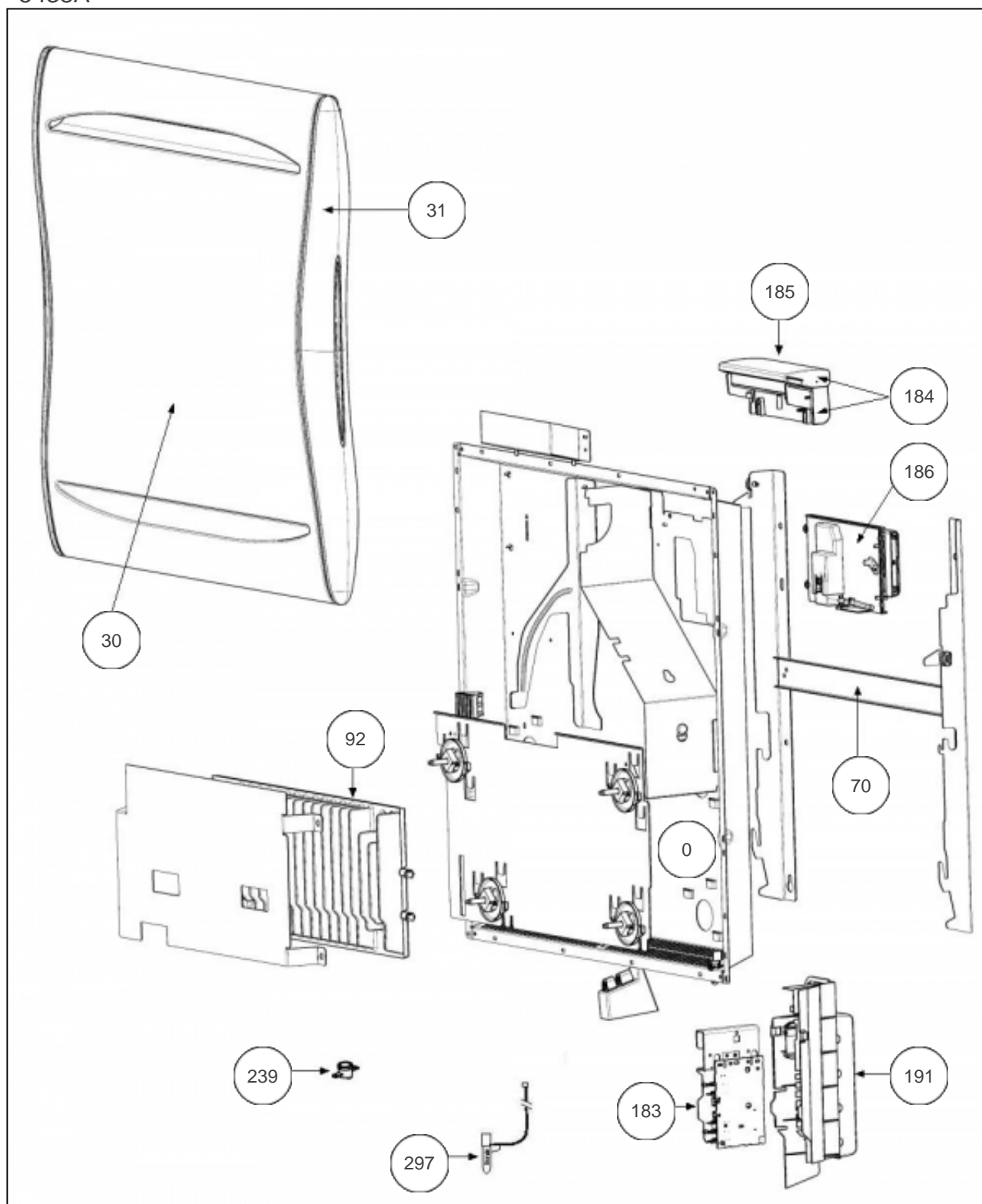
Référence	Nom	Lettre
509007	ALCOVE 0750W	A

Constructeur No 542

Paramètres

Référence	Puissance (W)	Couleur	Hauteur*Largeur*Prof. (n	Poids (kg)	Lettre
509007	750	Blanc (RAL 9016)	615 * 508 * 138	12,5	A

5438A



Références

Repère	Libellé	A
0	FAISCEAU ELECTRIQUE RMG2 750 A 1250W <i>Non représenté</i>	081101
30	FACADE BLANCHE ALCOVE 750W + ENJOLIVEURS	097406
31	ENJOLIVEUR BLANC (RMG2) X2	093060
70	SUPPORT MURAL RAY. H 1250/1500W	098218
92	CORPS DE CHAUFFE FONTE 750W + SUPPORTS	086158
183	CARTE DE PUISSANCE RMG2 750 ET 1250W	087132
184	BOITIER DE COMMANDE RMG2 ATL	087133
185	VOLET BOITIER THERMOSTAT DIGITAL (PACK4)	091093
186	SUPPORT INTERFACE	091087
191	BOITIER PLASTIQUE SEUL CARTE PUISSANCE	091092
239	LIMITEUR DE TEMPERATURE 115 C	699925
297	SONDE THERMOSTAT	081100