

---

## Atlantic Radiateurs & Eau Chaude Sanitaire

### Produits

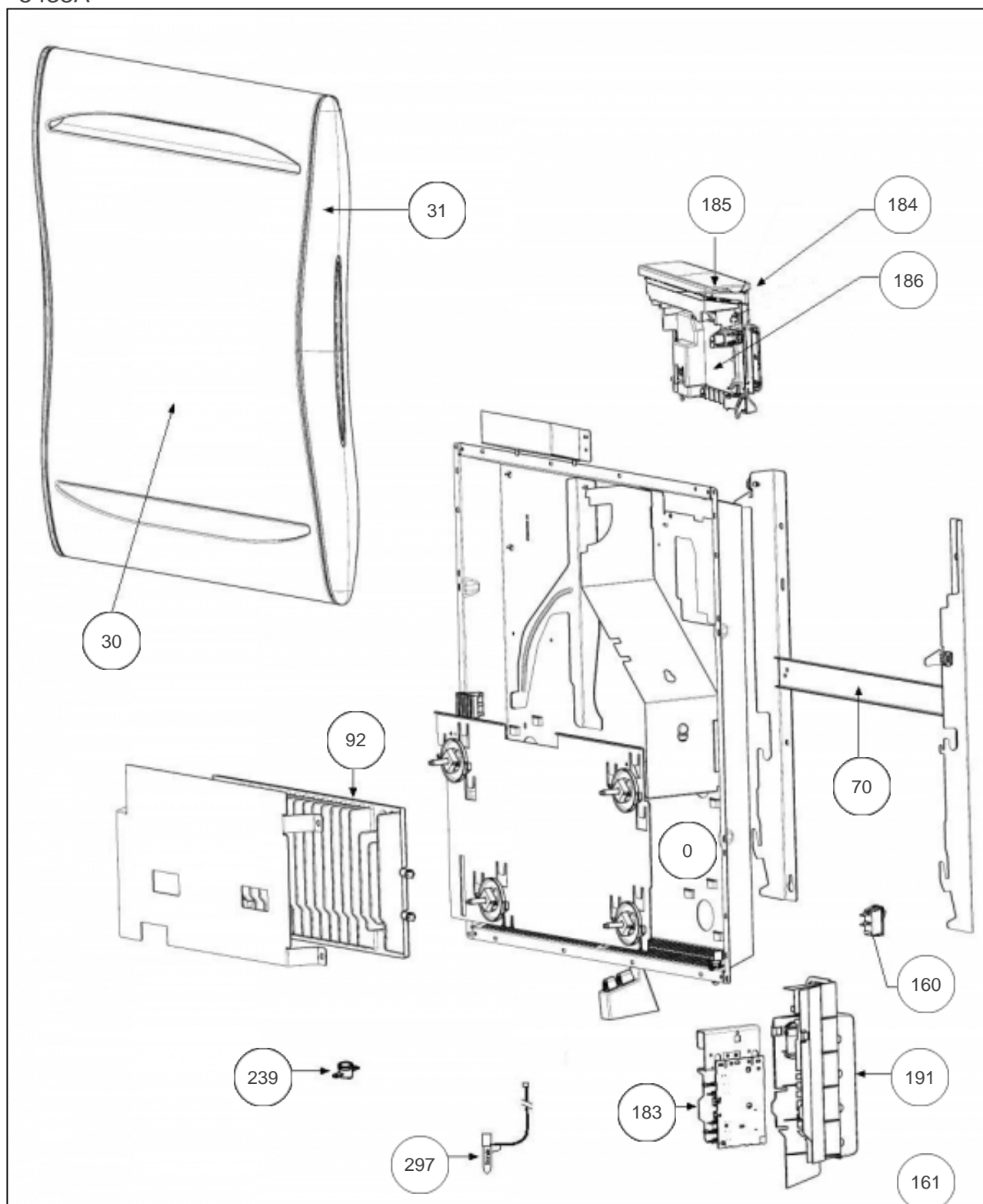
Référence	Nom	Lettre
509815	ALCOVE DIGIT H 1500W BLC	D

Constructeur No 542

### Paramètres

Référence	Puissance (W)	Couleur	Hauteur*Largeur*Prof. (n)	Poids (kg)	Lettre
509815	1500	Blanc (RAL 9016)	615 * 961 * 138	23	D

5438A



## Références

Repère	Libellé	D
0	ENS. FILERIES RMG2-MK21 1500W	083056
30	FACADE BLANCHE ALCOVE 1500W + ENJ.	097409
31	ENJOLIVEUR BLANC (RMG2) X2	093060
70	SUPPORT MURAL BLANC + VERROUS	098258
92	CORPS DE CHAUFFE FONTE 750W + SUPPORTS COEF.2	086158
160	INTERRUPTEUR ET CORDON ALIM 3X1,5 1200MM <i>depuis/since 14.35</i>	082193
161	CORDON ALIMENTATION 3X1,5 LG1200MM <i>avant/before 14.35</i> <i>(non représenté)</i>	082199
183	CARTE DE PUISSANCE 750 A 1500W RMG2-MK21	087217
184	BOITIER DE COMMANDE ATL + VOLET	087868
185	VOLET BOITIER THERMOSTAT DIGITAL (PACK2)	091100
186	SUPPORT PLASTIQUE PASS PROGRAM	091107
191	BOITIER PLASTIQUE SEUL CARTE PUISSANCE	091099
239	LIMITEUR DE TEMPERATURE 105 DEGRES	699924
297	SONDE THERMOSTAT LG240MM	083055