

## Atlantic Radiateurs & Eau Chaude Sanitaire

### Produits

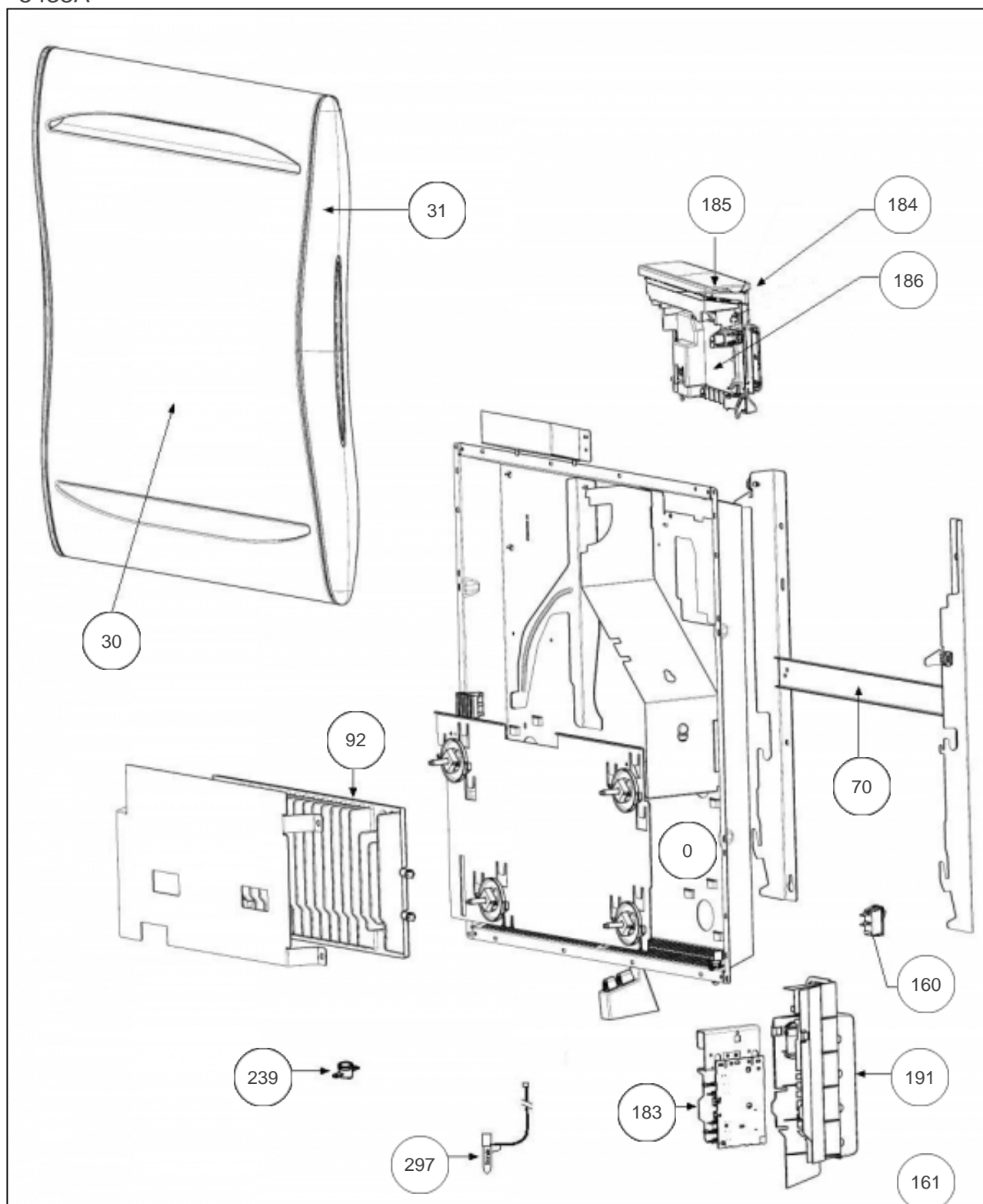
Référence	Nom	Lettre
509812	ALCOVE DIGITAL BLANC 1250W	C

Constructeur No 542

### Paramètres

Référence	Puissance (W)	Couleur	Hauteur*Largeur*Prof. (n	Poids (kg)	Lettre
509812	1250	Blanc (RAL 9016)	615 * 813 * 138	20,9	C

5438A



## Références

Repère	Libellé	C
0	FAISCEAU ELECTRIQUE FCI / RMG2 750-1250W	081116
30	FACADE BLANCHE ALCOVE 1250W + ENJ.	097408
31	ENJOLIVEUR BLANC (RMG2) X2	093060
70	SUPPORT MURAL BLANC	098257
92	CORPS DE CHAUFFE FONTE 1250W + SUPPORTS	086160
160	INTERRUPTEUR ET CORDON ALIM 3X1,5 1200MM <i>depuis/since 14.35</i>	082193
161	CORDON ALIMENTATION 3X1,5 LG1200MM <i>avant/before 14.35</i> <i>(non représenté)</i>	082199
183	CARTE DE PUISSANCE 750 A 1500W RMG2-MK21	087217
184	BOITIER DE COMMANDE ATL + VOLET	087868
185	VOLET BOITIER THERMOSTAT DIGITAL (PACK2)	091100
186	SUPPORT PLASTIQUE PASS PROGRAM	091107
191	BOITIER PLASTIQUE SEUL CARTE PUISSANCE	091099
239	LIMITEUR DE TEMPERATURE 115 C	699925
297	SONDE THERMOSTAT LG240MM	083055