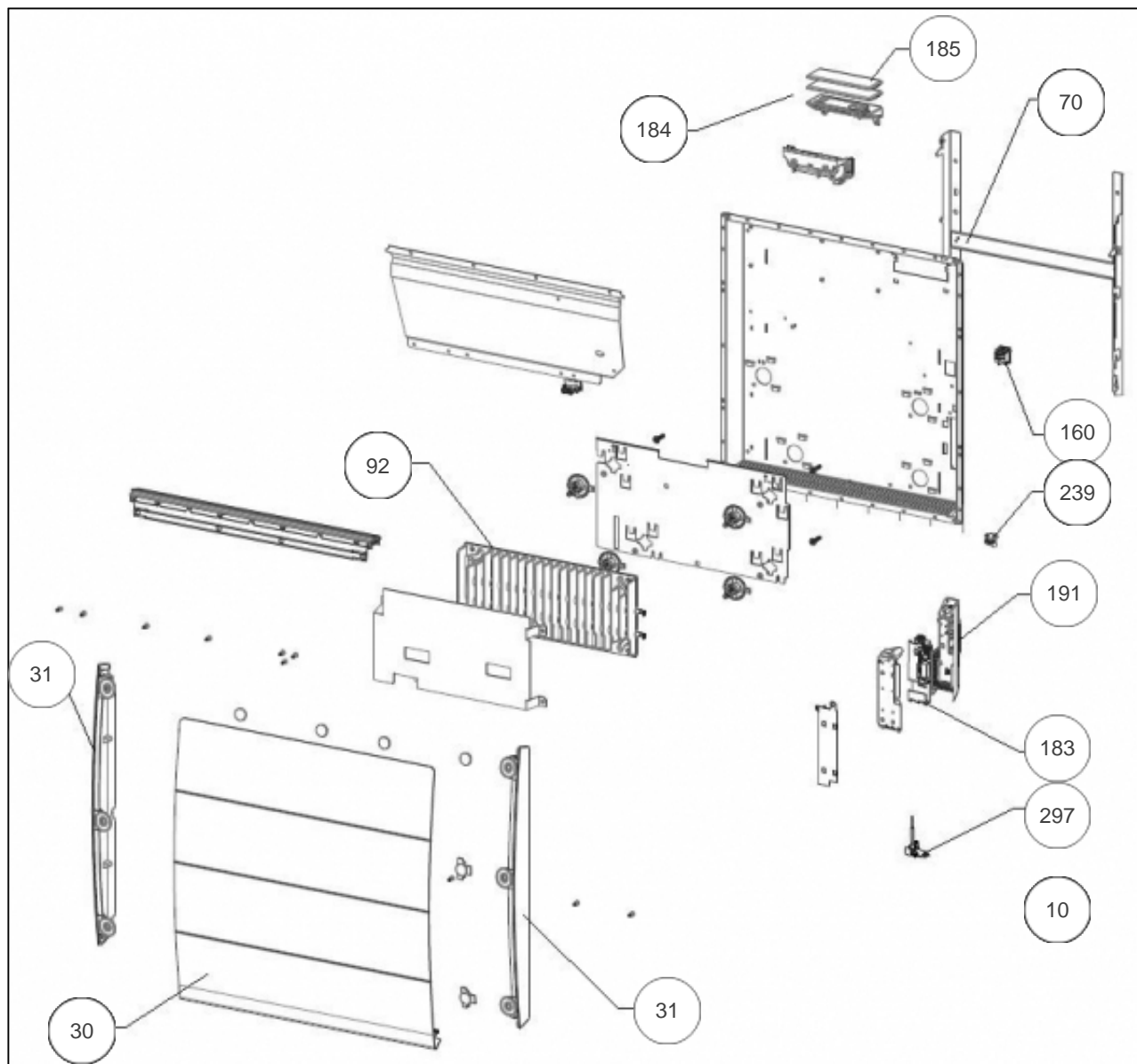

Atlantic Radiateurs & Eau Chaude Sanitaire

Produits

Référence	Nom	Lettre
529812	CALISSIA CONNECTE H 1250W BLC	C

Paramètres

Référence	Puissance (W)	Couleur	Hauteur*Largeur*Prof. (n	Poids (kg)	Lettre
529812	1250	Blanc (RAL 9016)	615 * 751 * 141	21	C



Références

Repère	Libellé	C
10	FAISCEAU ELECTRIQUE RMG3H 750/1250W	082251
30	FACADE CALISSIA H 1250W	097662
31	JOUE RMG3H ATLANTIC	093161
70	SUPPORT MURAL BLANC	098257
92	CORPS DE CHAUFFE FONTE 1250W + SUPPORTS	086160
160	INTERRUPTEUR + CABLE ALIM. BLANC	083333
183	CARTE DE PUISSANCE U0-53-2702	088323
184	BOITIER COMMANDE DIGITAL I2G PROG74	087421
185	VOLET SEUL POUR BOITIER DIGITAL I2G	091465
191	BOITIER DE PUISSANCE SANS CARTE + COUVER	091424
239	LIMITEUR DE TEMPERATURE 90 DEG	085049
297	SONDE THERMOSTAT LG240MM	083055