
Atlantic Radiateurs & Eau Chaude Sanitaire

Produits

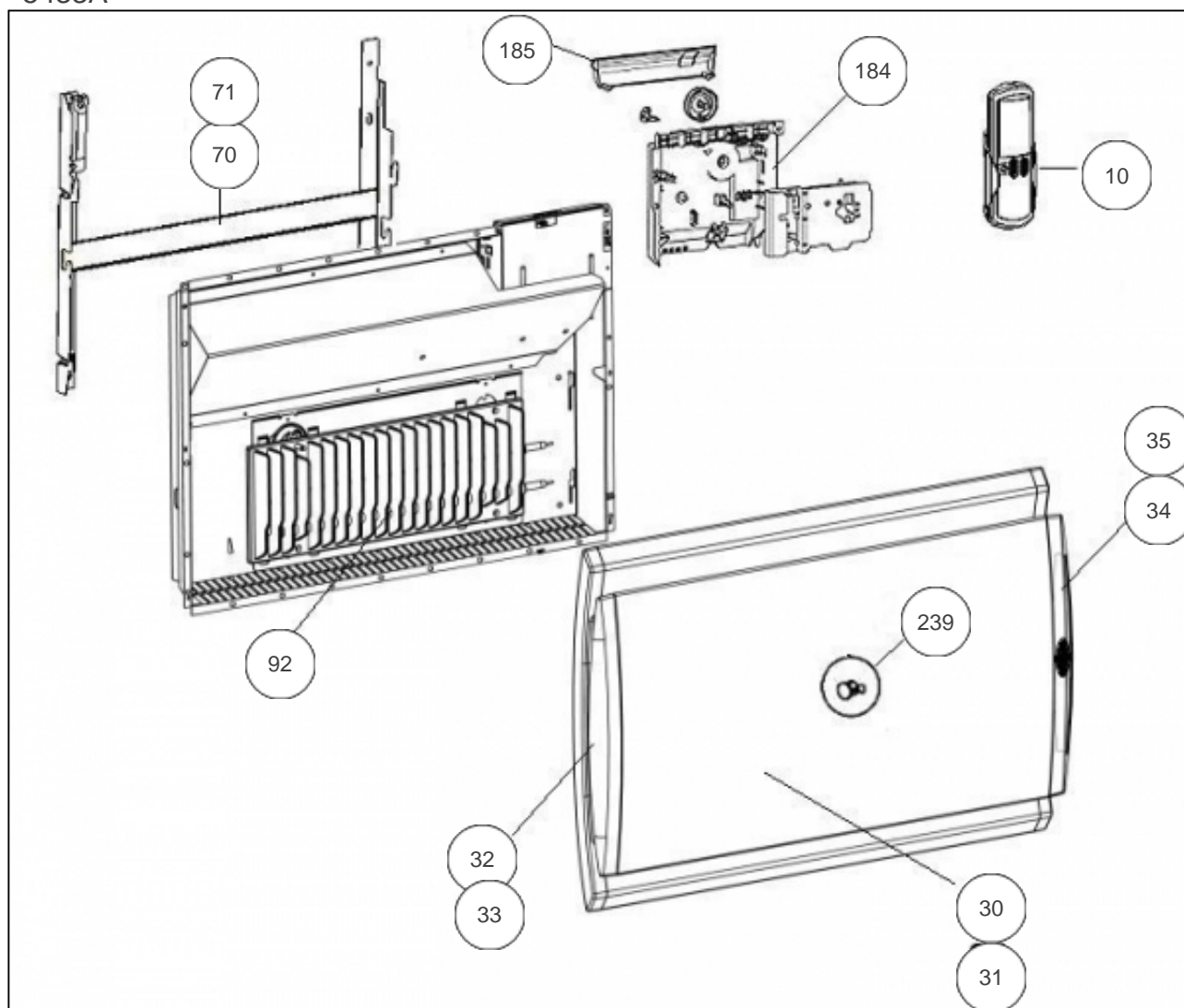
Référence	Nom	Lettre
505207	MARADJA PASS BAS BLANC 0750W	A

Constructeur No542

Paramètres

Référence	Puissance (W)	Tension (V)	Capacité/Largeur	Couleur	Lettre
505207	750	230	72		A

5433A



Références

Repère	Libellé	A
10	TELECOMMANDE ATLANTIC	087761
30	FACADE COMPLETE BLANCHE R4GB 750W	097340
31	FACADE COMPLETE BEIGE R4GB 750W	097343
32	ENJOLIVEUR BLANC (R4GV/R4GB)	093043
33	ENJOLIVEUR BEIGE (R4GV/R4GB)	093045
34	ENJOLIVEUR BLANC R4G BAS + CELLULE	093057
35	ENJOLIVEUR BEIGE + CELLULE (R4GV)	093044
70	SUPPORT MURAL BLANC R4GB 750W	098184
71	SUPPORT MURAL BEIGE R4GB 750W	098187
92	CORPS DE CHAUFFE FONTE R4G BAS (COEF.1)	086421
184	BOITIER THERMOSTAT COMPLET R4G BAS	087773
185	VOLET BOITIER THERMOSTAT MK9 / MK10	091076
239	LIMITEUR DE TEMPERATURE 120 DEG	699642