

Atlantic Radiateurs & Eau Chaude Sanitaire

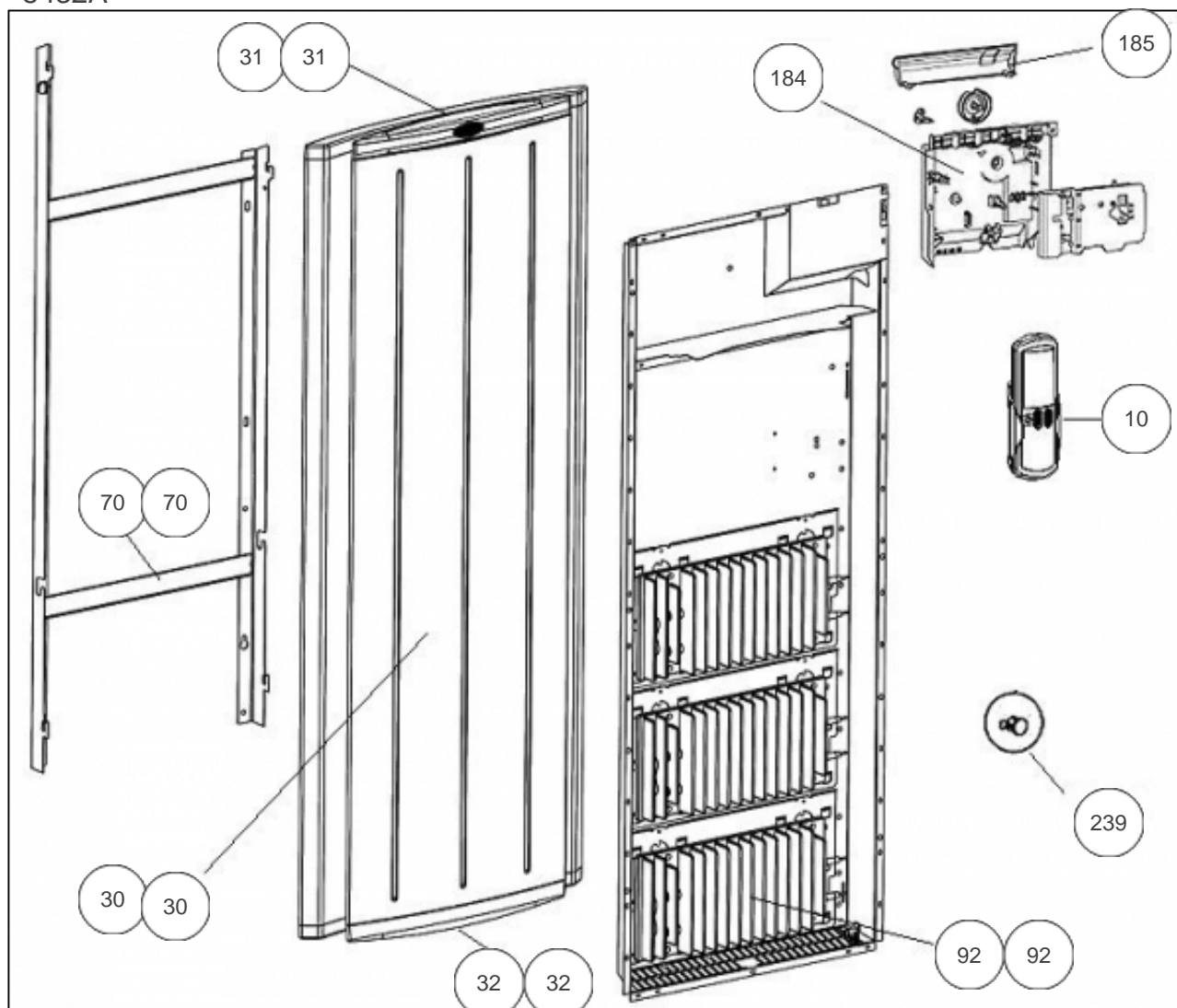
Produits

Référence	Nom	Lettre
505120	MARADJA PASS V 2000W BLC	C

Paramètres

Référence	Puissance (W)	Tension (V)	Capacité/Largeur	Couleur	Lettre
505120	2000	230	46		C

5432A



Références

Repère	Libellé	C
10	TELECOMMANDE ATLANTIC	087761
30	FACADE COMPLETE R4GVD + PCB 2000W BEIGE	097323
30	FACADE COMPLETE R4GVD + PCB 2000W BLANC	097320
31	ENJOLIVEUR BLANC + CELLULE (R4GV)	093042
31	ENJOLIVEUR BEIGE + CELLULE (R4GV)	093044
32	ENJOLIVEUR BEIGE (R4GV/R4GB)	093045
32	ENJOLIVEUR BLANC (R4GV/R4GB)	093043
70	SUPPORT MURAL BLANC R4GV 2000W	098179
70	SUPPORT MURAL BEIGE R4GV 2000W	098182
92	CORPS DE CHAUFFE FONTE 415W <i>MILIEU & HAUT / 415w</i>	086296
92	CORPS DE CHAUFFE FONTE 715W <i>BAS / 715w</i>	086298
184	BOITIER THERMOSTAT COMPLET R4GV 2000W	087766
185	VOLET BOITIER THERMOSTAT MK9 / MK10 <i>04.14-></i>	091076
239	LIMITEUR DE TEMPERATURE 70 DEG	085048