
Atlantic Radiateurs & Eau Chaude Sanitaire

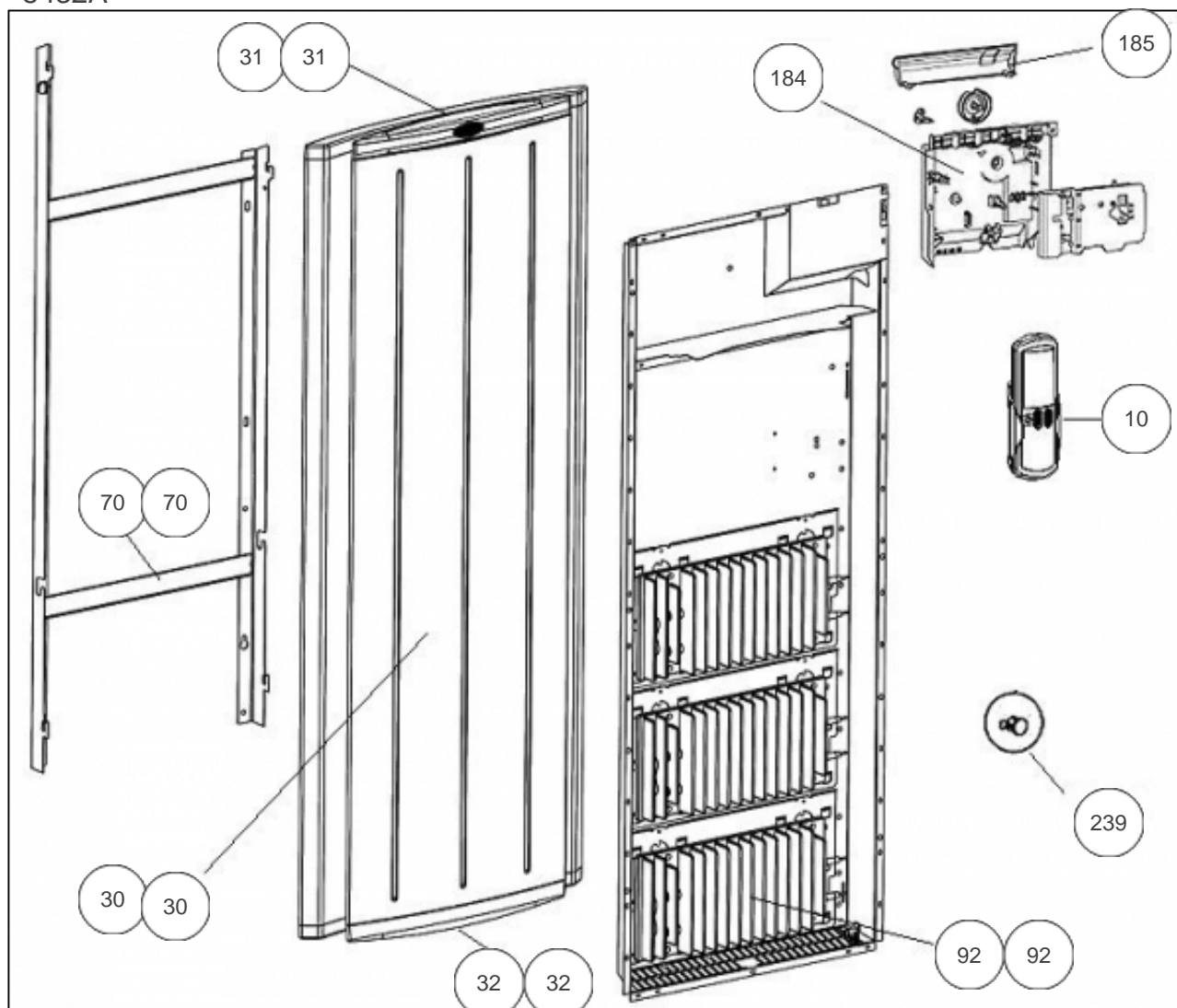
Produits

Référence	Nom	Lettre
505115	MARADJA PASS V 1500W BLC	B

Paramètres

Référence	Puissance (W)	Tension (V)	Capacité/Largeur	Couleur	Lettre
505115	1500	230	46		B

5432A



Références

Repère	Libellé	B
10	TELECOMMANDE ATLANTIC	087761
30	FACADE COMPLETE R4GVD + PCB 1500W BLANC	097319
30	FACADE COMPLETE R4GVD + PCB 1500W BEIGE	097322
31	ENJOLIVEUR BLANC + CELLULE (R4GV)	093042
31	ENJOLIVEUR BEIGE + CELLULE (R4GV)	093044
32	ENJOLIVEUR BEIGE (R4GV/R4GB)	093045
32	ENJOLIVEUR BLANC (R4GV/R4GB)	093043
70	SUPPORT MURAL BEIGE R4GV 1500W	098181
70	SUPPORT MURAL BLANC R4GV 1500W	098178
92	CORPS DE CHAUFFE FONTE 510W <i>HAUT / 510w</i>	086297
92	CORPS DE CHAUFFE FONTE 715W <i>BAS / 715w</i>	086298
184	BOITIER THERMOSTAT COMPLET R4GV 1500W	087765
185	VOLET BOITIER THERMOSTAT MK9 / MK10 <i>04.14-></i>	091076
239	COUPE CIRCUIT THERMIQUE 87°C	085047