

Atlantic Radiateurs & Eau Chaude Sanitaire

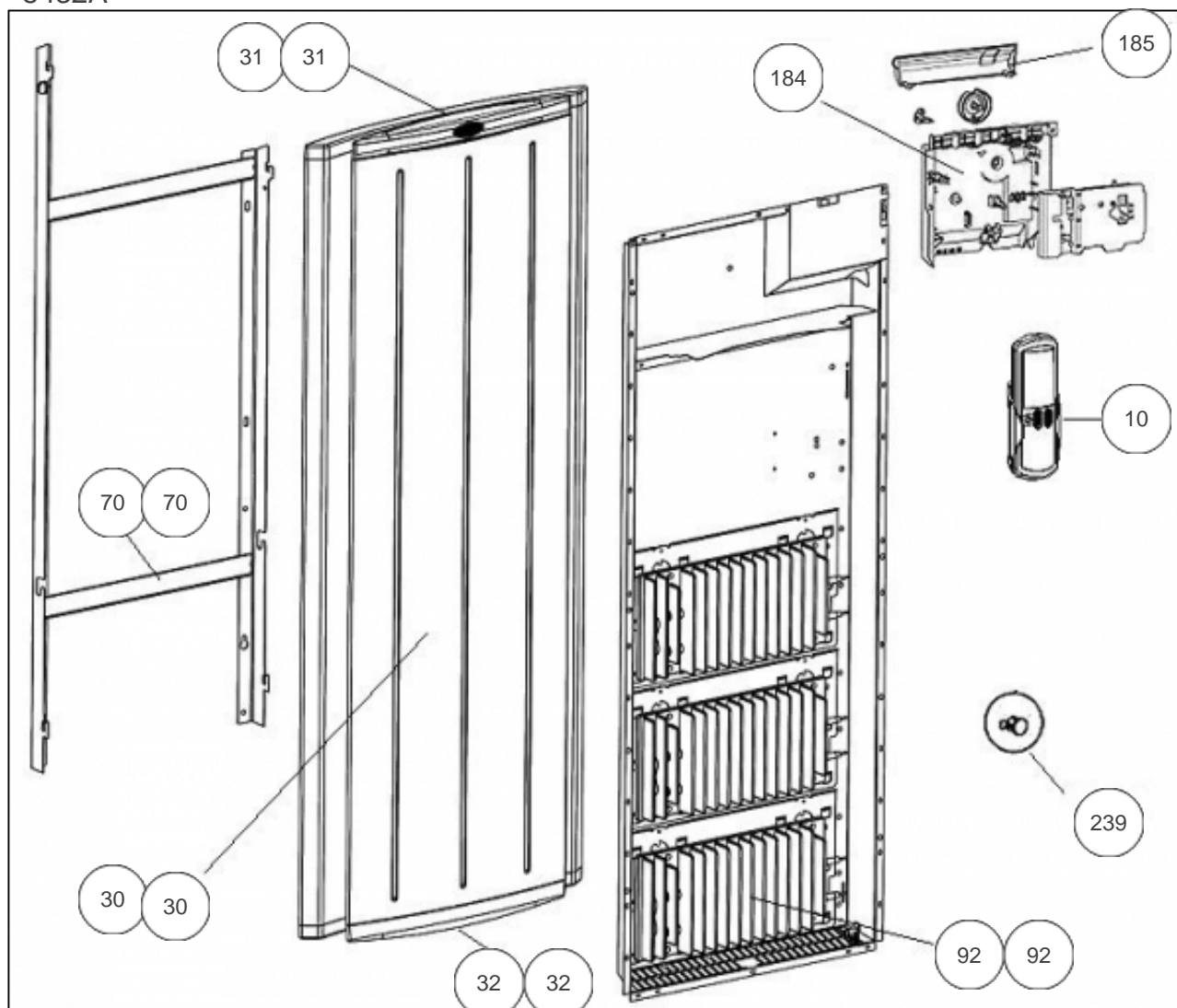
Produits

Référence	Nom	Lettre
505110	MARADJA PASS VTL BLANC 1000W	A

Paramètres

Référence	Puissance (W)	Tension (V)	Capacité/Largeur	Couleur	Lettre
505110	1000	230	46		A

5432A



Références

Repère	Libellé	A
10	TELECOMMANDE ATLANTIC	087761
30	FACADE COMPLETE R4GVD + PCB 1000W BLANC	097318
30	FACADE COMPLETE R4GVD + PCB 1000W BEIGE	097321
31	ENJOLIVEUR BLANC + CELLULE (R4GV)	093042
31	ENJOLIVEUR BEIGE + CELLULE (R4GV)	093044
32	ENJOLIVEUR BEIGE (R4GV/R4GB)	093045
32	ENJOLIVEUR BLANC (R4GV/R4GB)	093043
70	SUPPORT MURAL BEIGE R4GV 1000W	098180
70	SUPPORT MURAL BLANC R4GV 1000W	098177
92	CORPS DE CHAUFFE FONTE 510W <i>BAS / 510w</i>	086297
92	CORPS DE CHAUFFE FONTE 215W <i>HAUT / 215w</i>	086295
184	BOITIER THERMOSTAT COMPLET R4GV 1000W	087764
185	VOLET BOITIER THERMOSTAT MK9 / MK10	091076
239	COUPE CIRCUIT THERMIQUE 87°C	085047