

---

## Atlantic Radiateurs & Eau Chaude Sanitaire

### Produits

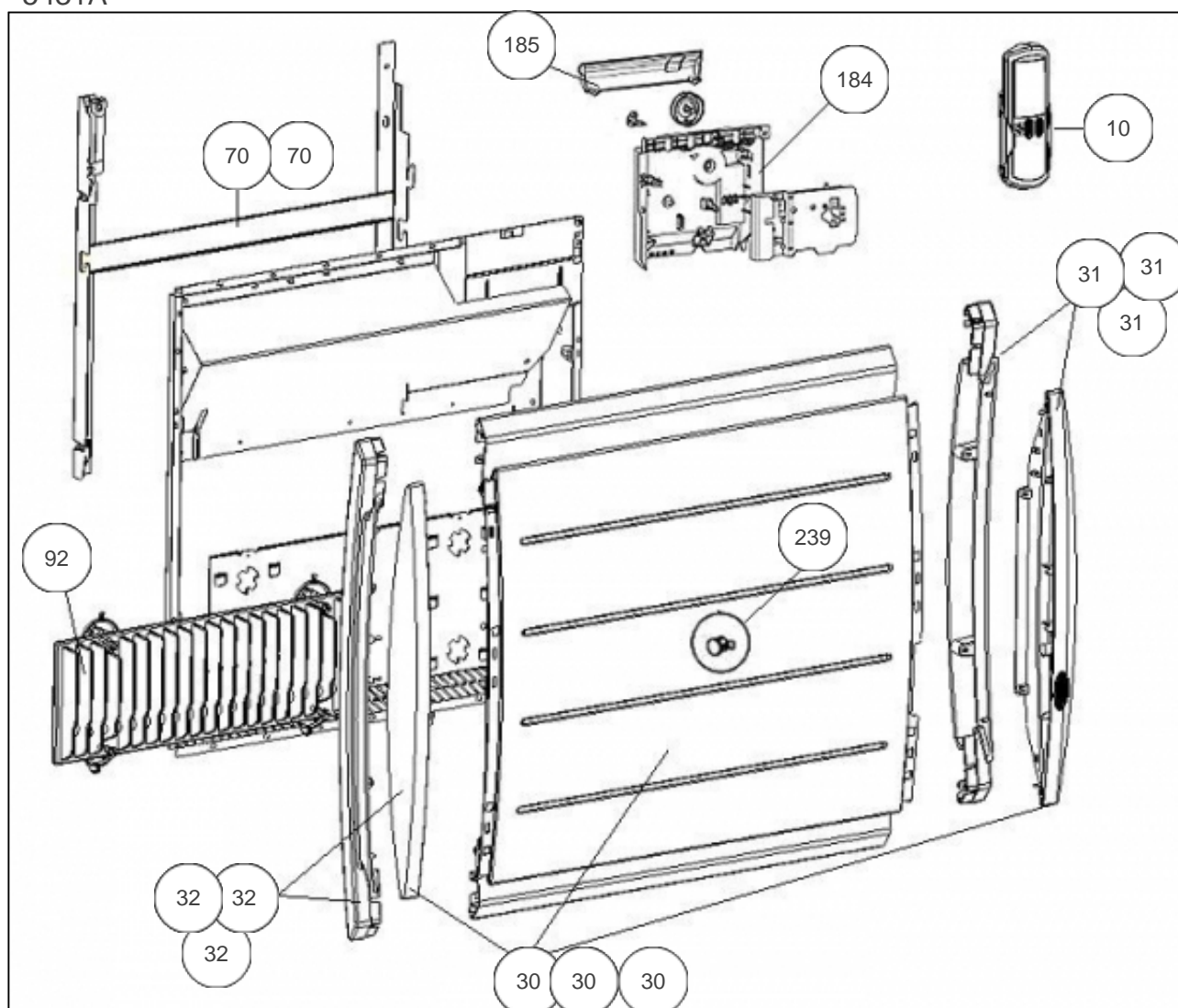
Référence	Nom	Lettre
605020	MARADJA PASS HTL BEIGE 2000W	E

Constructeur No 542

### Paramètres

Référence	Puissance (W)	Tension (V)	Capacité/Largeur	Couleur	Lettre
605020	2000	230	115		E

5431A



## Références

Repère	Libellé	E
10	TELECOMMANDE ATLANTIC	087761
30	FACADE COMPLETE R4GD + PCB 2000W BEIGE	097297
30	FACADE COMPLETE R4GD + PCB 2000W BOIS	097300
30	FACADE COMPLETE R4GD + PCB 2000W BLANC	097292
31	ENJOLIVEUR DROIT BLANC + CELLULE (R4G)	093034
31	ENJOLIVEUR DROIT BEIGE + CELLULE (R4G)	093036
31	ENJOLIVEUR DROIT BOIS + CELLULE (R4G)	093038
32	ENJOLIVEUR BLANC (R4G)	093035
32	ENJOLIVEUR BOIS (R4G)	093039
32	ENJOLIVEUR BEIGE (R4G)	093037
70	SUPPORT MURAL BEIGE RMG/R4G 2000W	098133
70	SUPPORT MURAL BLANC RMG/R4G 2000W	098132
92	CORPS DE CHAUFFE FONTE 760W	086293
184	BOITIER THERMOSTAT COMPLET R4G 750/2000W	087759
185	VOLET BOITIER THERMOSTAT MK9 / MK10	091076
239	LIMITEUR DE TEMPERATURE 120 DEG	699642