

---

## Atlantic Radiateurs & Eau Chaude Sanitaire

### Produits

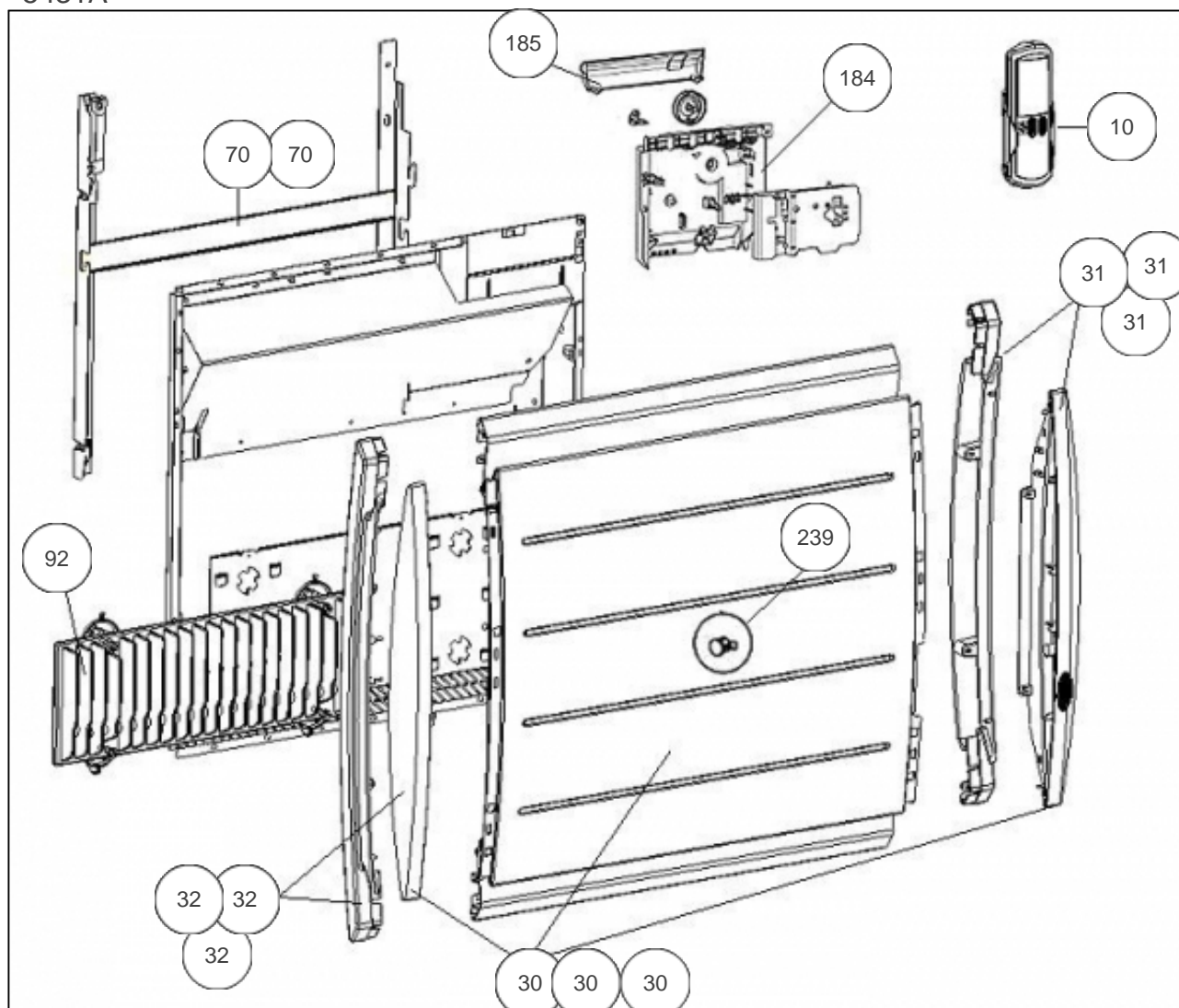
| Référence | Nom                        | Lettre |
|-----------|----------------------------|--------|
| 605015    | MARADJA PASS H 1500W BEIGE | D      |

Constructeur No 542

### Paramètres

| Référence | Puissance (W) | Tension (V) | Capacité/Largeur | Couleur | Lettre |
|-----------|---------------|-------------|------------------|---------|--------|
| 605015    | 1500          | 230         | 93               |         | D      |

5431A



## Références

| Repère | Libellé                                | D      |
|--------|--|--------|
| 10     | TELECOMMANDE ATLANTIC                  | 087761 |
| 30     | FACADE COMPLETE R4GD + PCB 1500W BEIGE | 097296 |
| 30     | FACADE COMPLETE R4GD + PCB 1500W BLANC | 097291 |
| 30     | FACADE COMPLETE R4GD + PCB 1500W BOIS  | 097299 |
| 31     | ENJOLIVEUR DROIT BLANC + CELLULE (R4G) | 093034 |
| 31     | ENJOLIVEUR DROIT BEIGE + CELLULE (R4G) | 093036 |
| 31     | ENJOLIVEUR DROIT BOIS + CELLULE (R4G)  | 093038 |
| 32     | ENJOLIVEUR BLANC (R4G)                 | 093035 |
| 32     | ENJOLIVEUR BOIS (R4G)                  | 093039 |
| 32     | ENJOLIVEUR BEIGE (R4G)                 | 093037 |
| 70     | SUPPORT MURAL BLANC RMG/R4G 1500W      | 098130 |
| 70     | SUPPORT MURAL BEIGE RMG/R4G 1500W      | 098131 |
| 92     | CORPS DE CHAUFFE FONTE 570W            | 086292 |
| 184    | BOITIER THERMOSTAT COMPLET R4G 1500W   | 087758 |
| 185    | VOLET BOITIER THERMOSTAT MK9 / MK10    | 091076 |
| 239    | LIMITEUR DE TEMPERATURE 120 DEG        | 699642 |