

Atlantic Radiateurs & Eau Chaude Sanitaire

Produits

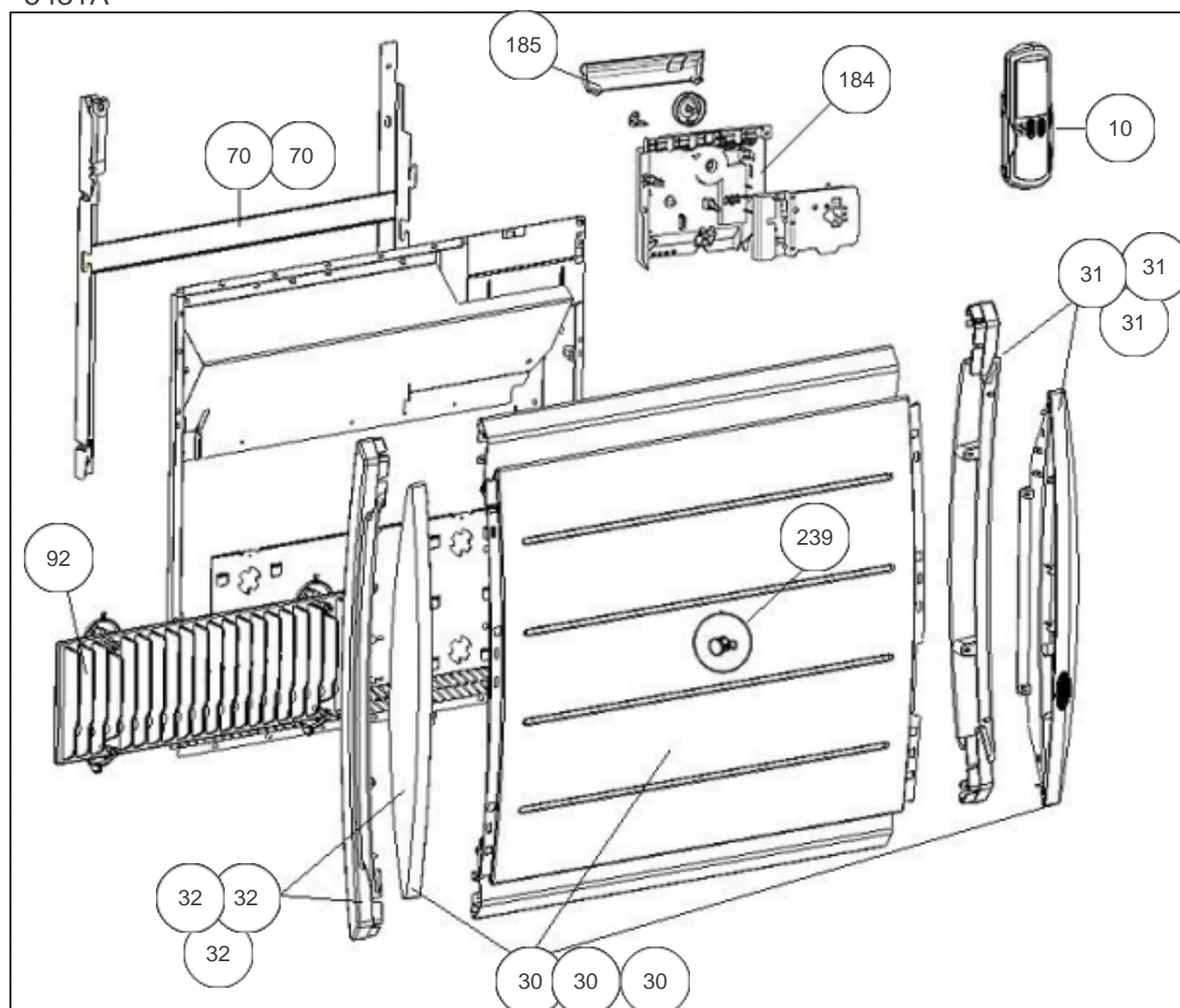
| Référence | Nom | Lettre |
|-----------|--------------------------|--------|
| 505015 | MARADJA PASS H 1500W BLC | D |

Constructeur No 542

Paramètres

| Référence | Puissance (W) | Tension (V) | Capacité/Largeur | Couleur | Lettre |
|-----------|---------------|-------------|------------------|---------|--------|
| 505015 | 1500 | 230 | 93 | | D |

5431A



Références

| Repère | Libellé | D |
|--------|--|--------|
| 10 | TELECOMMANDE ATLANTIC | 087761 |
| 30 | FACADE COMPLETE R4GD + PCB 1500W BEIGE | 097296 |
| 30 | FACADE COMPLETE R4GD + PCB 1500W BLANC | 097291 |
| 30 | FACADE COMPLETE R4GD + PCB 1500W BOIS | 097299 |
| 31 | ENJOLIVEUR DROIT BLANC + CELLULE (R4G) | 093034 |
| 31 | ENJOLIVEUR DROIT BEIGE + CELLULE (R4G) | 093036 |
| 31 | ENJOLIVEUR DROIT BOIS + CELLULE (R4G) | 093038 |
| 32 | ENJOLIVEUR BLANC (R4G) | 093035 |
| 32 | ENJOLIVEUR BOIS (R4G) | 093039 |
| 32 | ENJOLIVEUR BEIGE (R4G) | 093037 |
| 70 | SUPPORT MURAL BLANC RMG/R4G 1500W | 098130 |
| 70 | SUPPORT MURAL BEIGE RMG/R4G 1500W | 098131 |
| 92 | CORPS DE CHAUFFE FONTE 570W | 086292 |
| 184 | BOITIER THERMOSTAT COMPLET R4G 1500W | 087758 |
| 185 | VOLET BOITIER THERMOSTAT MK9 / MK10 | 091076 |
| 239 | LIMITEUR DE TEMPERATURE 120 DEG | 699642 |