

Atlantic Radiateurs & Eau Chaude Sanitaire

Produits

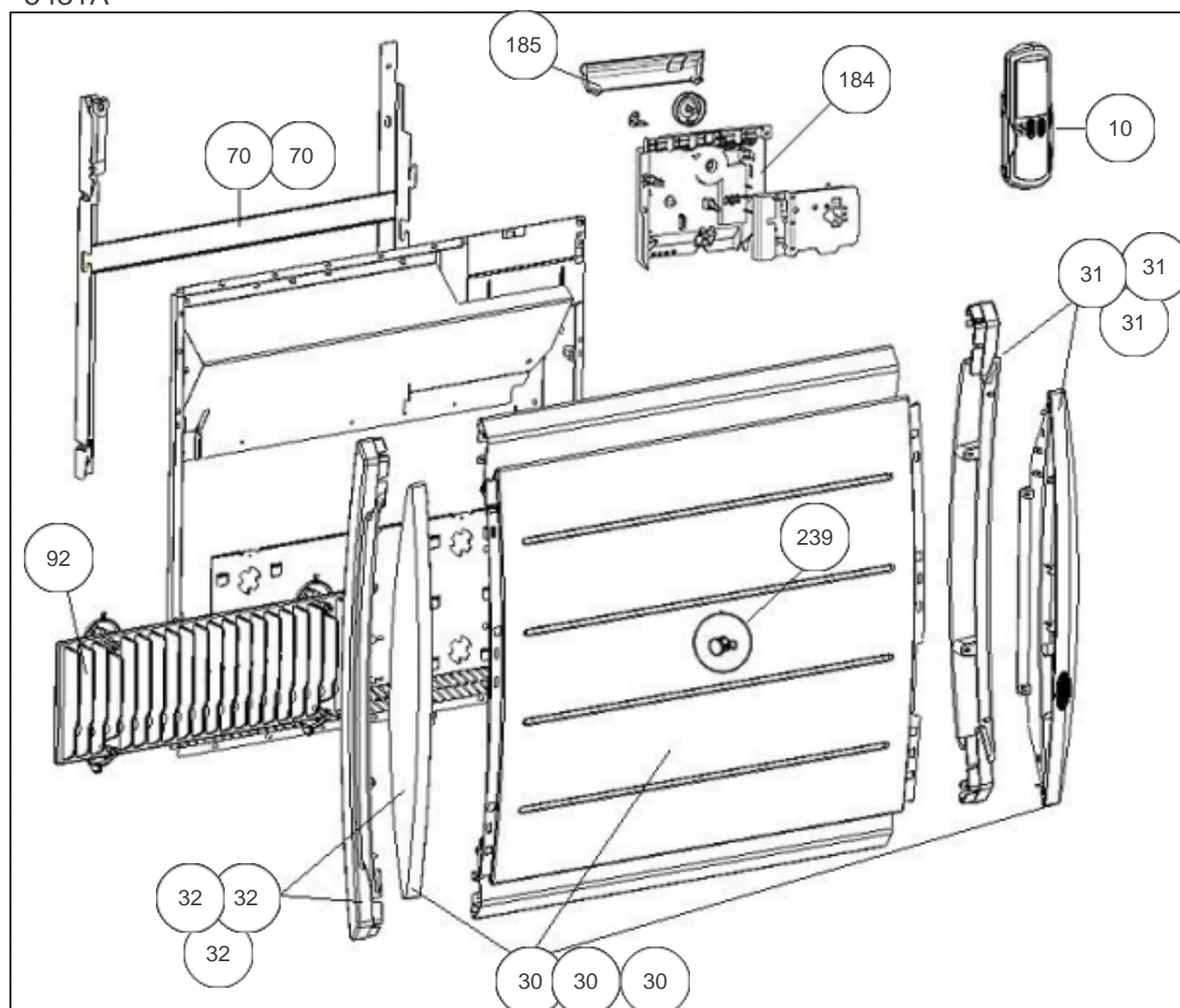
Référence	Nom	Lettre
505012	MARADJA PASS H 1250W BLC	C

Constructeur No 542

Paramètres

Référence	Puissance (W)	Tension (V)	Capacité/Largeur	Couleur	Lettre
505012	1250	230	78		C

5431A



Références

Repère	Libellé	C
10	TELECOMMANDE ATLANTIC	087761
30	FACADE COMPLETE R4GD + PCB 1250W BLANC	097290
30	FACADE COMPLETE R4GD + PCB 1250W BEIGE	097295
31	ENJOLIVEUR DROIT BLANC + CELLULE (R4G)	093034
31	ENJOLIVEUR DROIT BEIGE + CELLULE (R4G)	093036
32	ENJOLIVEUR BLANC (R4G)	093035
32	ENJOLIVEUR BEIGE (R4G)	093037
70	SUPPORT MURAL BLANC RMG/R4G 1250W	098128
70	SUPPORT MURAL BEIGE RMG/R4G 1250W	098129
92	CORPS DE CHAUFFE FONTE 950W	086294
184	BOITIER THERMOSTAT COMPLET R4G 1250W	087757
185	VOLET BOITIER THERMOSTAT MK9 / MK10	091076
239	LIMITEUR DE TEMPERATURE 120 DEG	699642