
Atlantic Radiateurs & Eau Chaude Sanitaire

Produits

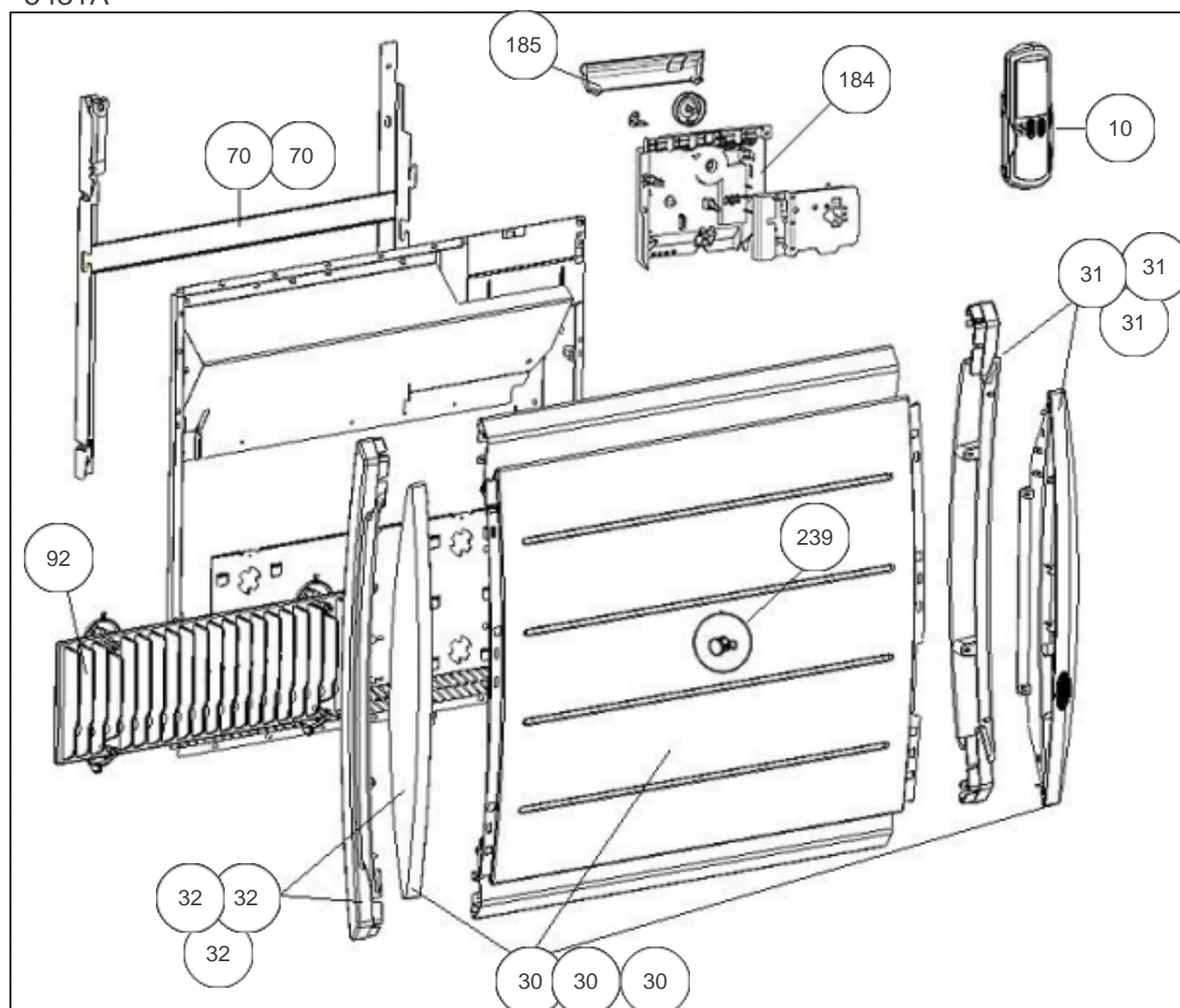
Référence	Nom	Lettre
505007	MARADJA PASS HTL BLANC 0750W	A

Constructeur No 542

Paramètres

Référence	Puissance (W)	Tension (V)	Capacité/Largeur	Couleur	Lettre
505007	750	230	49		A

5431A



Références

Repère	Libellé	A
10	TELECOMMANDE ATLANTIC	087761
30	FACADE COMPLETE R4GD + PCB 750W BLANC	097288
30	FACADE COMPLETE R4GD + PCB 750W BEIGE	097293
31	ENJOLIVEUR DROIT BLANC + CELLULE (R4G)	093034
31	ENJOLIVEUR DROIT BEIGE + CELLULE (R4G)	093036
32	ENJOLIVEUR BLANC (R4G)	093035
32	ENJOLIVEUR BEIGE (R4G)	093037
70	SUPPORT MURAL BLANC RMG/R4G 750W	098124
70	SUPPORT MURAL BEIGE RMG/R4G 750W	098125
92	CORPS DE CHAUFFE FONTE 570W	086292
184	BOITIER THERMOSTAT COMPLET R4G 750/2000W	087759
185	VOLET BOITIER THERMOSTAT MK9 / MK10	091076
239	LIMITEUR DE TEMPERATURE 120 DEG	699642