

Atlantic Radiateurs & Eau Chaude Sanitaire

Produits

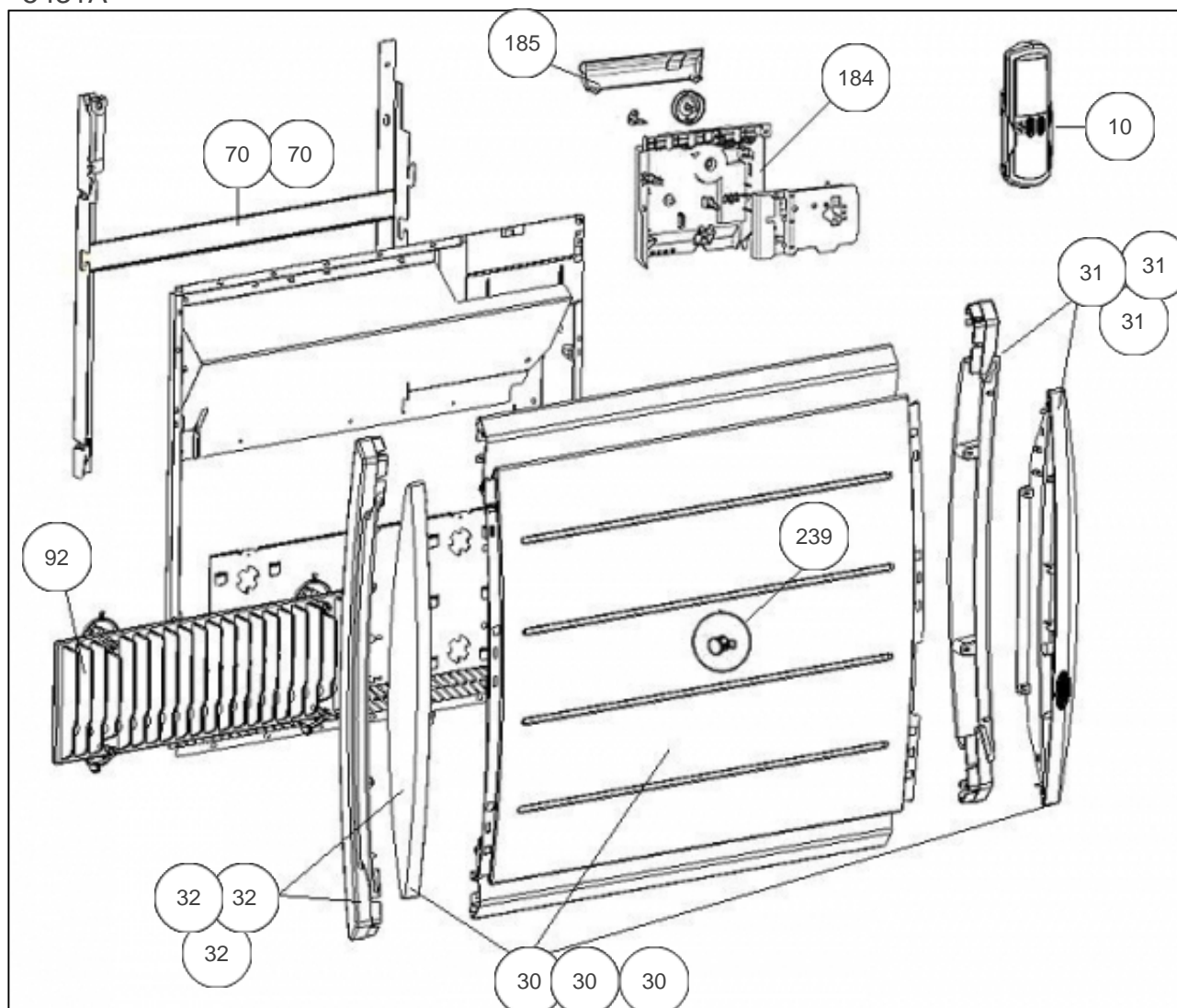
Référence	Nom	Lettre
405015	MARADJA PASS HTL DECO 1500W	D

Constructeur No 542

Paramètres

Référence	Puissance (W)	Tension (V)	Capacité/Largeur	Couleur	Lettre
405015	1500	230	93		D

5431A



Références

Repère	Libellé	D
10	TELECOMMANDE ATLANTIC	087761
30	FACADE COMPLETE R4GD + PCB 1500W BEIGE	097296
30	FACADE COMPLETE R4GD + PCB 1500W BLANC	097291
30	FACADE COMPLETE R4GD + PCB 1500W BOIS	097299
31	ENJOLIVEUR DROIT BLANC + CELLULE (R4G)	093034
31	ENJOLIVEUR DROIT BEIGE + CELLULE (R4G)	093036
31	ENJOLIVEUR DROIT BOIS + CELLULE (R4G)	093038
32	ENJOLIVEUR BLANC (R4G)	093035
32	ENJOLIVEUR BOIS (R4G)	093039
32	ENJOLIVEUR BEIGE (R4G)	093037
70	SUPPORT MURAL BLANC RMG/R4G 1500W	098130
70	SUPPORT MURAL BEIGE RMG/R4G 1500W	098131
92	CORPS DE CHAUFFE FONTE 570W	086292
184	BOITIER THERMOSTAT COMPLET R4G 1500W	087758
185	VOLET BOITIER THERMOSTAT MK9 / MK10	091076
239	LIMITEUR DE TEMPERATURE 120 DEG	699642