
Atlantic Radiateurs & Eau Chaude Sanitaire

Produits

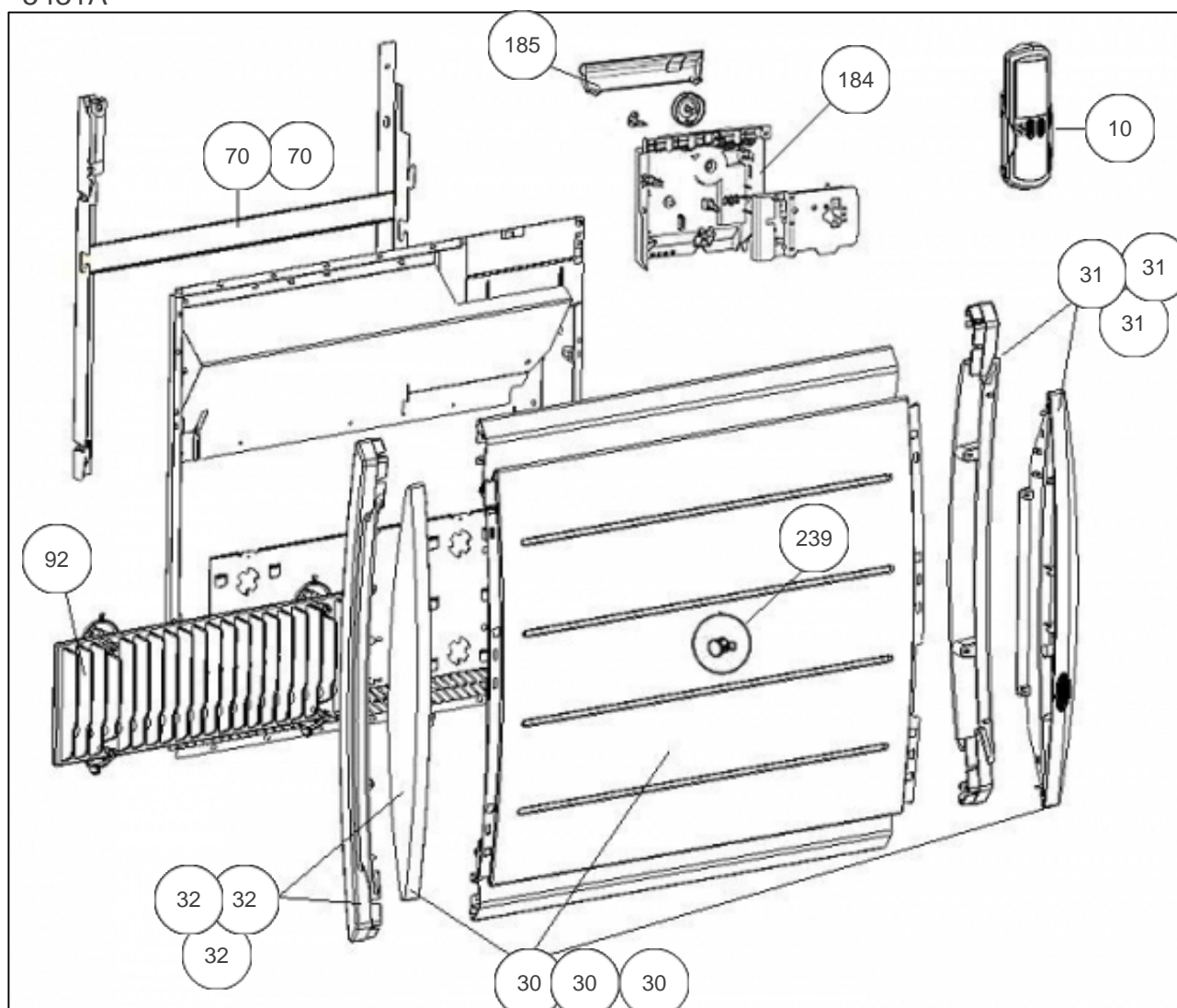
Référence	Nom	Lettre
405010	MARADJA PASS H 1000W BEIGE/BOIS	B

Constructeur No 542

Paramètres

Référence	Puissance (W)	Tension (V)	Capacité/Largeur	Couleur	Lettre
405010	1000	230	63		B

5431A



Références

Repère	Libellé	B
10	TELECOMMANDE ATLANTIC	087761
30	FACADE COMPLETE R4GD + PCB 1000W BEIGE	097294
30	FACADE COMPLETE R4GD H + PCB 1000W BLANC	097289
30	FACADE COMPLETE R4GD + PCB 1000W BOIS	097298
31	ENJOLIVEUR DROIT BLANC + CELLULE (R4G)	093034
31	ENJOLIVEUR DROIT BEIGE + CELLULE (R4G)	093036
31	ENJOLIVEUR DROIT BOIS + CELLULE (R4G)	093038
32	ENJOLIVEUR BLANC (R4G)	093035
32	ENJOLIVEUR BOIS (R4G)	093039
32	ENJOLIVEUR BEIGE (R4G)	093037
70	SUPPORT MURAL BLANC RMG/R4G 1000W	098126
70	SUPPORT MURAL BEIGE RMG/R4G 1000W	098127
92	CORPS DE CHAUFFE FONTE 760W	086293
184	BOITIER THERMOSTAT COMPLET R4G 750/2000W	087759
185	VOLET BOITIER THERMOSTAT MK9 / MK10	091076
239	LIMITEUR DE TEMPERATURE 120 DEG	699642