

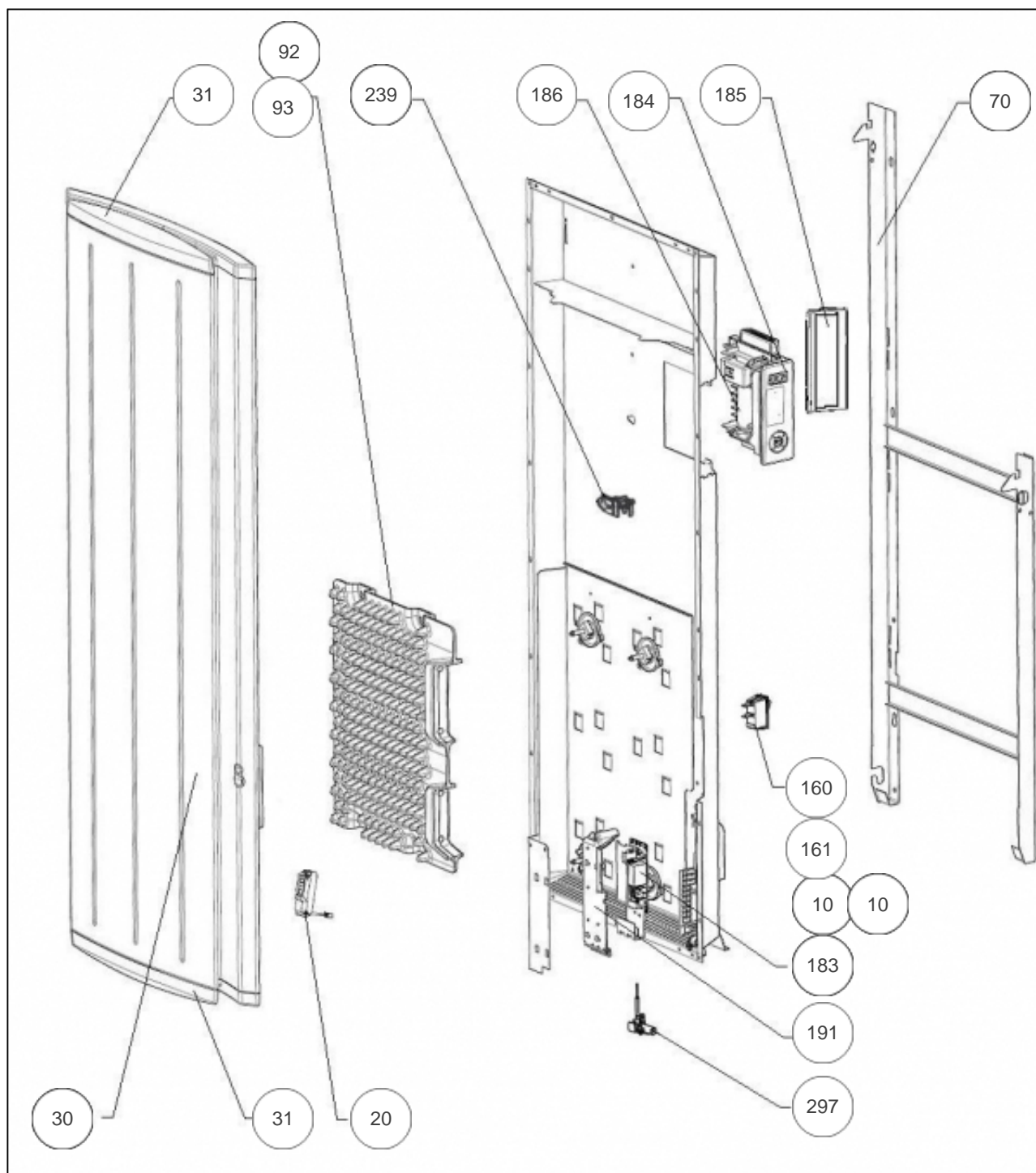
Atlantic Radiateurs & Eau Chaude Sanitaire

Produits

| Référence | Nom | Lettre |
|-----------|--|--------|
| 505720 | MARADJA PILOTAGE INTELLIGENT V BLC 2000W | C |

Paramètres

| Référence | Puissance (W) | Lettre |
|-----------|---------------|--------|
| 505720 | 2000 | C |



Références

| Repère | Libellé | C |
|--------|---|--------|
| 10 | ENS. FILERIES R4G V BIS 2000W <i>avant/before 14.16</i> | 083049 |
| 10 | ENS. FILERIES R4G2 V 2000W <i>depuis/since 14.16</i> | 082181 |
| 20 | BOITIER + CELLULE (DAP 0) | 087180 |
| 30 | FACADE BLANCHE MARAD.BIS V 2000W + JOUES | 097524 |
| 31 | PLASTRON MARADJA V PILOT. INT. | 093109 |
| 70 | SUPPORT MURAL V 1500 - 2000W | 098319 |
| 92 | CORPS DE CHAUFFE FONTE 1140W +SUPP <i>(COEF.1)</i> | 086343 |
| 93 | CORPS DE CHAUFFE FONTE 446W +SUPP <i>(COEF.1)</i> | 086346 |
| 160 | INTERRUPTEUR ET CORDON ALIM 3X1,5 850MM <i>depuis/since 14.35</i> | 082194 |
| 161 | CORDON ALIMENTATION 3X1,5 LG850MM <i>avant/before 14.35</i> <i>(non représenté)</i> | 082197 |
| 183 | CARTE DE PUISSANCE 18-60-0139 | 087208 |
| 184 | BOITIER COMMANDE DIGITAL ATL +VOLET+VIS | 087212 |
| 185 | VOLET BOITIER THERMOSTAT DIGITAL PACK 3 | 091337 |
| 186 | SUPPORT INTERFACE | 091087 |
| 191 | BOITIER PLASTIQUE SEUL CARTE PUISSANCE | 091092 |
| 239 | LIMITEUR DE TEMPERATURE 120 DEG | 699642 |
| 297 | SONDE THERMOSTAT LG 140MM | 083042 |