

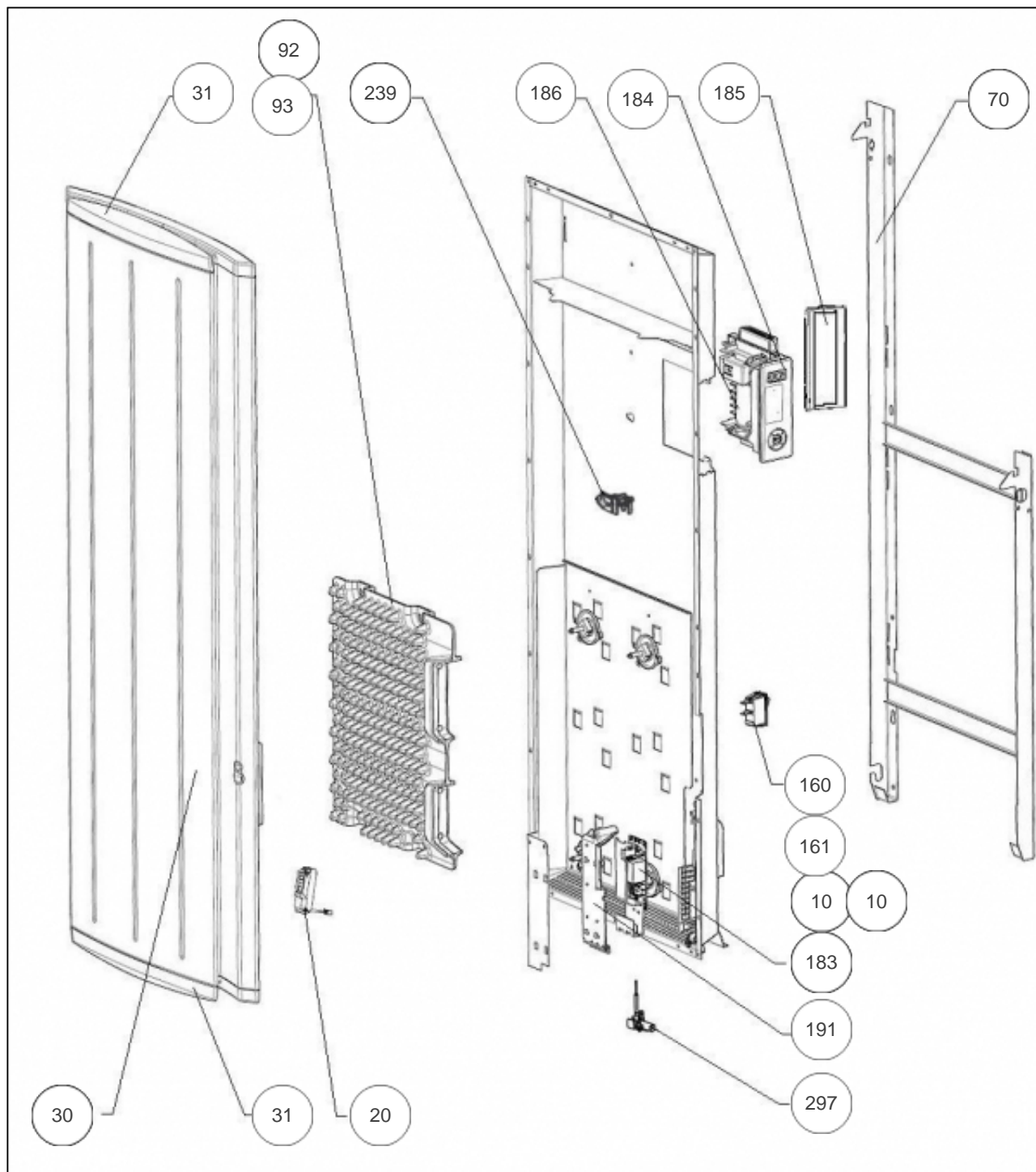
Atlantic Radiateurs & Eau Chaude Sanitaire

Produits

Référence	Nom	Lettre
505715	MARADJA PILOTAGE INTELLIGENT V BLC 1500W	B

Paramètres

Référence	Puissance (W)	Lettre
505715	1500	B



Références

Repère	Libellé	B
10	ENS. FILERIES R4G V BIS 1500W <i>avant/before 14.16</i>	083048
10	ENS. FILERIES R4G2 V 1500W <i>depuis/since 14.16</i>	082180
20	BOITIER + CELLULE (DAP 0)	087180
30	FACADE BLANCHE MARAD.BIS V 1500W + JOUES	097523
31	PLASTRON MARADJA V PILOT. INT.	093109
70	SUPPORT MURAL V 1500 - 2000W	098319
92	CORPS DE CHAUFFE FONTE 1140W +SUPP	086343
160	INTERRUPTEUR ET CORDON ALIM 3X1,5 850MM <i>depuis/since 14.35</i>	082194
161	CORDON ALIMENTATION 3X1,5 LG850MM <i>avant/before 14.35</i> <i>(non représenté)</i>	082197
183	CARTE DE PUISSANCE 18-60-0138	087287
184	BOITIER COMMANDE DIGITAL ATL +VOLET+VIS	087212
185	VOLET BOITIER THERMOSTAT DIGITAL PACK 3	091337
186	SUPPORT INTERFACE	091087
191	BOITIER PLASTIQUE SEUL CARTE PUISSANCE	091092
239	LIMITEUR DE TEMPERATURE 115 C	699925
297	SONDE THERMOSTAT LG 140MM	083042