

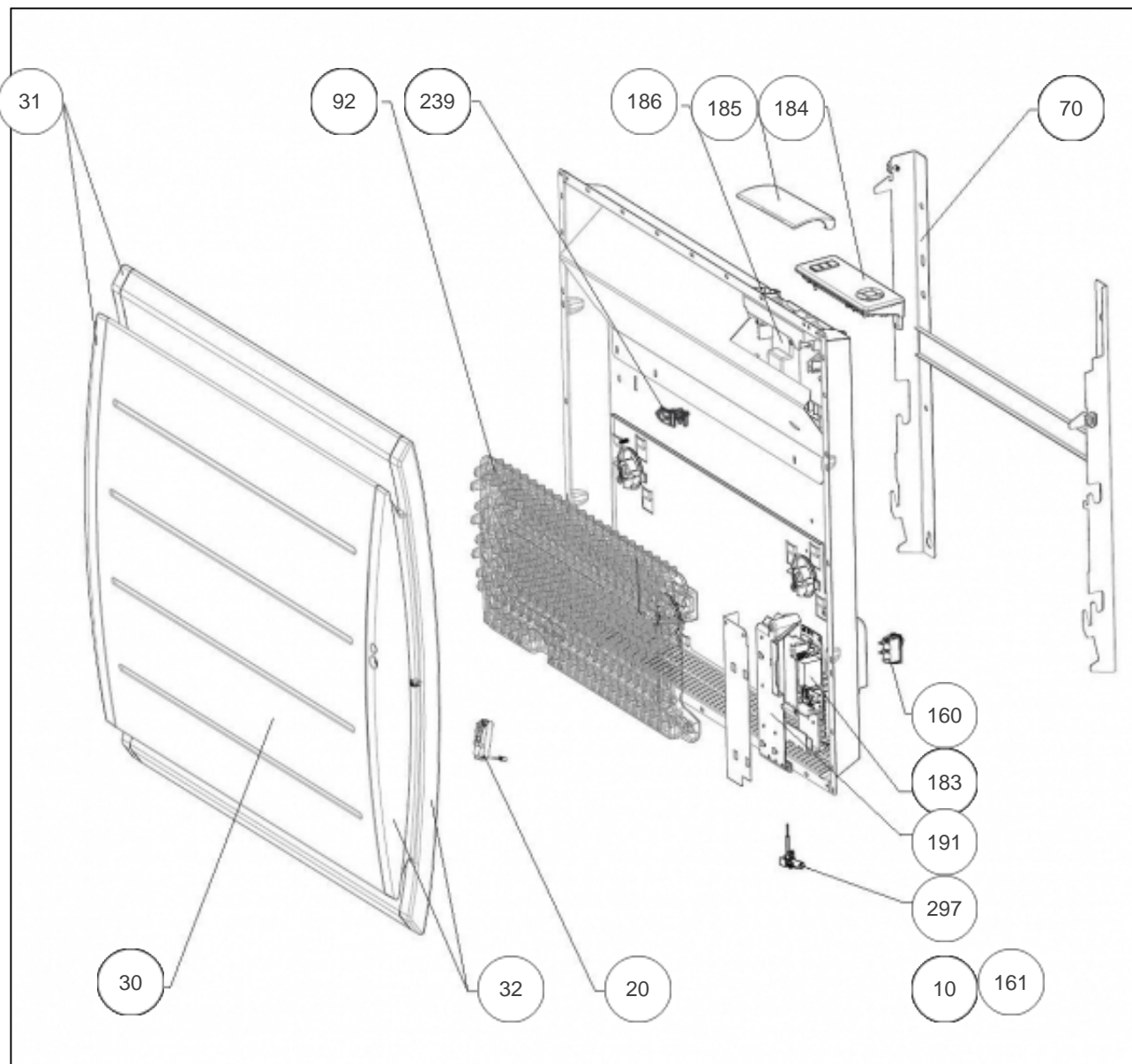
Atlantic Radiateurs & Eau Chaude Sanitaire

Produits

Référence	Nom	Lettre
505915	MARADJA PI H 1500W BLC	D

Paramètres

Référence	Puissance (W)	Lettre
505915	1500	D



Références

Repère	Libellé	D
10	ENS. FILERIES R4GBIS H 1500W	083045
20	BOITIER + CELLULE (DAP 0)	087180
30	FACADE BLANCHE MARAD.BIS H 1500W + JOUES	097520
31	PLASTRON GAUCHE MARADJA H PILOT. INT.	093108
32	PLASTRON DROIT MARADJA H PILOT. INT.	093107
70	SUPPORT MURAL BLANC + VERROUS	098258
92	CORPS DE CHAUFFE FONTE 580W + SUPPORTS (COEF.2)	086339
160	INTERRUPTEUR ET CORDON ALIM 3X1,5 1200MM <i>depuis/since 14.35</i>	082192
161	CORDON ALIMENTATION 3X1,5 LG1200MM <i>avant/before 14.35</i> <i>(non représenté)</i>	082199
183	CARTE DE PUISSANCE 18-60-0133	087204
184	BOITIER COMMANDE DIGITAL ATL +VOLET+VIS	087212
185	VOLET BOITIER THERMOSTAT DIGITAL PACK 3	091337
186	SUPPORT INTERFACE	091087
191	BOITIER PLASTIQUE SEUL CARTE PUISSANCE	091092
239	LIMITEUR THERMIQUE 105 DEGRES	085072
297	SONDE THERMOSTAT LG 140MM	083042