

---

## Atlantic Radiateurs & Eau Chaude Sanitaire

### Produits

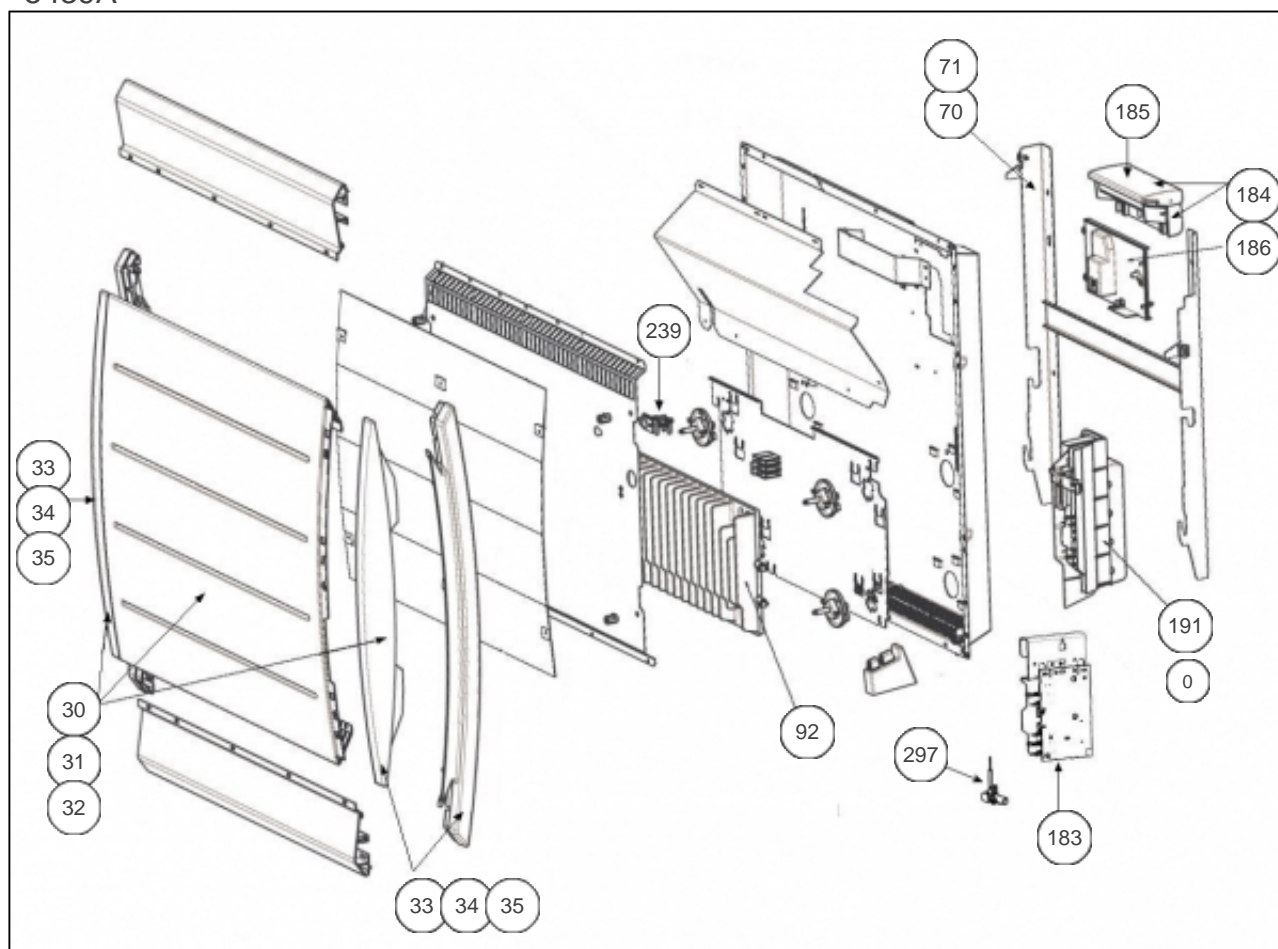
Référence	Nom	Lettre
605415	MARADJA HZ DIGITAL SABLE 1500W	D

Constructeur No 542

### Paramètres

Référence	Puissance (W)	Tension (V)	Capacité/Largeur	Lettre
605415	1500	230	935	D

5439A



## Références

Repère	Libellé	D
0	FAISCEAU ELECTRIQUE R4GD 1500W	081105
30	FACADE BLANCHE R4GD 1500W + ENJOLIVEURS	097414
31	FACADE BEIGE R4GD 1500W + ENJOLIVEURS	097419
32	FACADE R4GD 1500W + ENJOLIVEURS BOIS	097422
33	ENJOLIVEUR BLANC (R4G)	093035
34	ENJOLIVEUR BEIGE (R4G)	093037
35	ENJOLIVEUR BOIS (R4G)	093039
70	SUPPORT MURAL BLANC + VERROUS	098258
71	SUPPORT MURAL RMG2 / R4GD 1500W BEIGE	098263
92	CORPS DE CHAUFFE FONTE 750W + SUPPORTS <i>COEF.2</i>	086161
183	CARTE DE PUISSANCE R4GD 1500/2000W	087140
184	BOITIER DE COMMANDE R4GD ATL	087136
185	VOLET BOITIER THERMOSTAT DIGITAL (PACK4)	091093
186	SUPPORT INTERFACE	091087
191	BOITIER PLASTIQUE SEUL CARTE PUISSANCE	091092
239	LIMITEUR DE TEMPERATURE 115 C	699925
297	SONDE THERMOSTAT	081100