
Atlantic Radiateurs & Eau Chaude Sanitaire

Produits

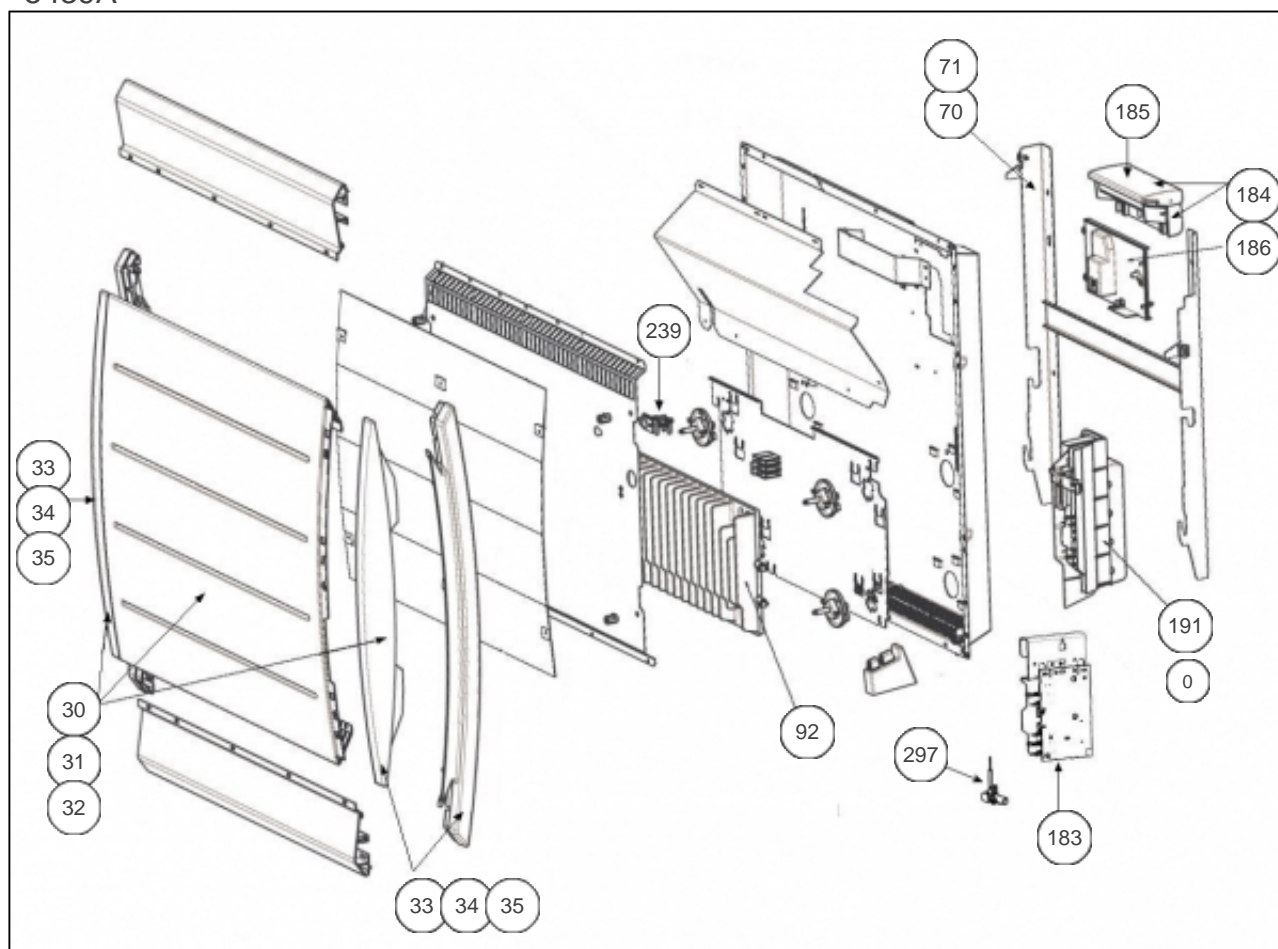
Référence	Nom	Lettre
605410	MARADJA HZ DIGITAL SABLE 1000W	B

Constructeur No 542

Paramètres

Référence	Puissance (W)	Tension (V)	Capacité/Largeur	Lettre
605410	1000	230	639	B

5439A



Références

Repère	Libellé	B
0	FAISCEAU ELECTRIQUE R4GD 750 A 1250W	081104
30	FACADE BLANCHE R4GD 1000W + ENJOLIVEURS	097412
31	FACADE BEIGE R4GD 1000W + ENJOLIVEURS	097417
32	FACADE R4GD 1000W + ENJOLIVEURS BOIS	097421
33	ENJOLIVEUR BLANC (R4G)	093035
34	ENJOLIVEUR BEIGE (R4G)	093037
35	ENJOLIVEUR BOIS (R4G)	093039
70	SUPPORT MURAL BLANC	098256
71	SUPPORT MURAL RMG2 / R4GD 1000W BEIGE	098261
92	CORPS DE CHAUFFE FONTE 1000W + SUPPORTS	086162
183	CARTE DE PUISSANCE R4GD 750 / 1250W	087137
184	BOITIER DE COMMANDE R4GD ATL	087136
185	VOLET BOITIER THERMOSTAT DIGITAL (PACK4)	091093
186	SUPPORT INTERFACE	091087
191	BOITIER PLASTIQUE SEUL CARTE PUISSANCE	091092
239	LIMITEUR DE TEMPERATURE 102 DEG	085050
297	SONDE THERMOSTAT	081100