

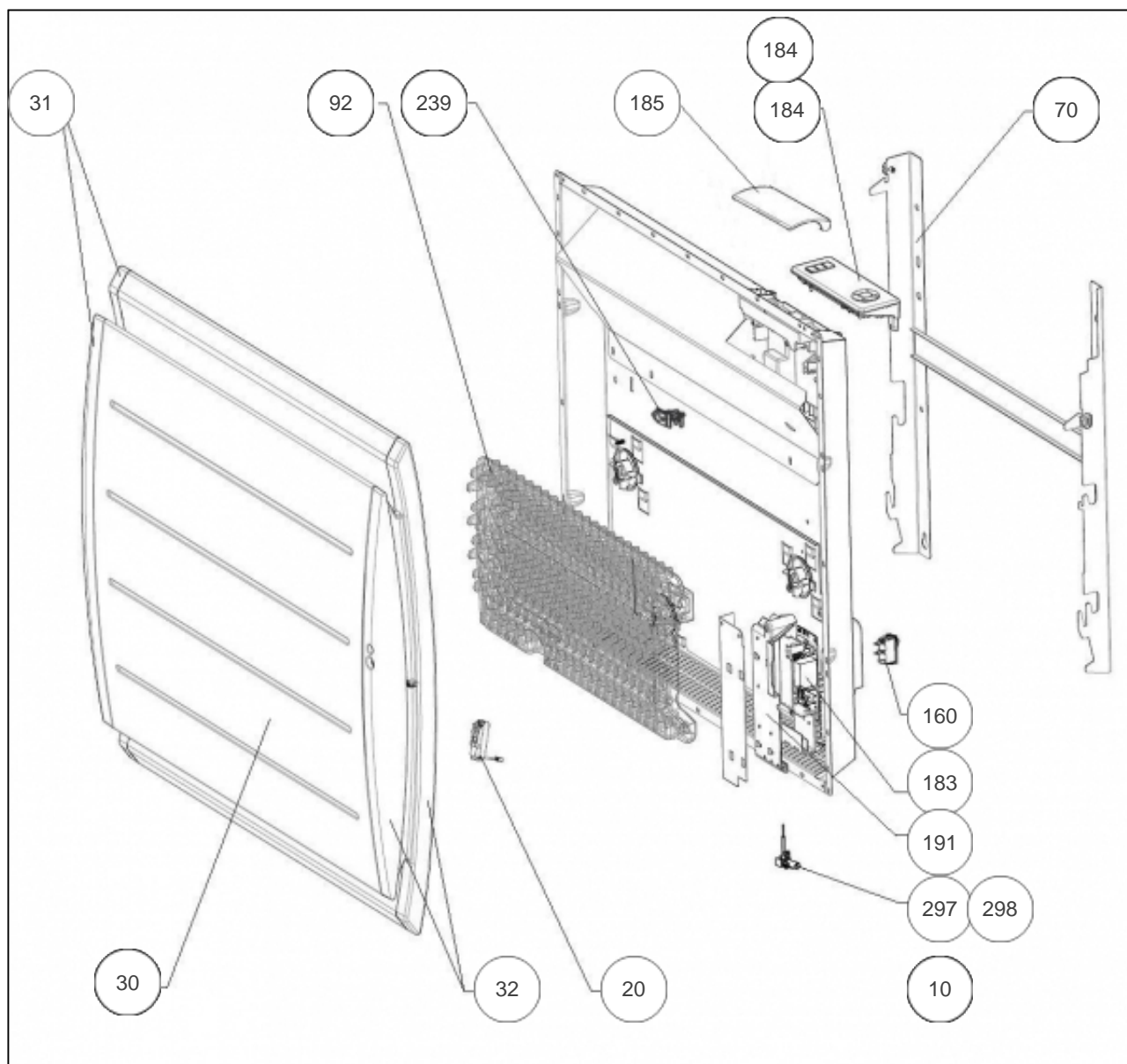
Atlantic Radiateurs & Eau Chaude Sanitaire

Produits

Référence	Nom	Lettre
507615	MARADJA PI CONNECTE H 1500W BLC	D

Paramètres

Référence	Puissance (W)	Lettre
507615	1500	D



Références

Repère	Libellé	D
10	FAISCEAU ELECTRIQUE IR4GHD 1500W	082262
20	BOITIER + CELLULE (DAP 0)	087180
30	FACADE BLANCHE MARAD.BIS H 1500W + JOUES	097520
31	PLASTRON GAUCHE MARADJA H PILOT. INT.	093108
32	PLASTRON DROIT MARADJA H PILOT. INT.	093107
70	SUPPORT MURAL BLANC + VERROUS	098258
92	CORPS DE CHAUFFE FONTE 580W + SUPPORTS (COEF.2)	086339
160	INTERRUPTEUR + CABLE ALIM. BLANC	083333
183	CARTE DE PUISSANCE U0-53-2703 <i>Si avant-before 17.27, remplacer boitier de commande (version depuis-since 17.27) et écran 091897</i>	087374
184	BOITIER COMMANDE DIGITAL I2G PROG145 <i>avant-before 17.27</i>	087441
184	BOITIER COMMANDE DIGITAL I2G PROG180 <i>depuis-since 17.27</i>	088442
185	VOLET SEUL POUR BOITIER DIGITAL I2G	091465
191	BOITIER DE PUISSANCE SANS CARTE + COUVER	091424
239	LIMITEUR THERMIQUE 105 DEGRES	085072
297	SONDE THERMOSTAT LG240MM	083055
298	ECRAN DE SONDE <i>depuis-since 17.27</i>	091897