

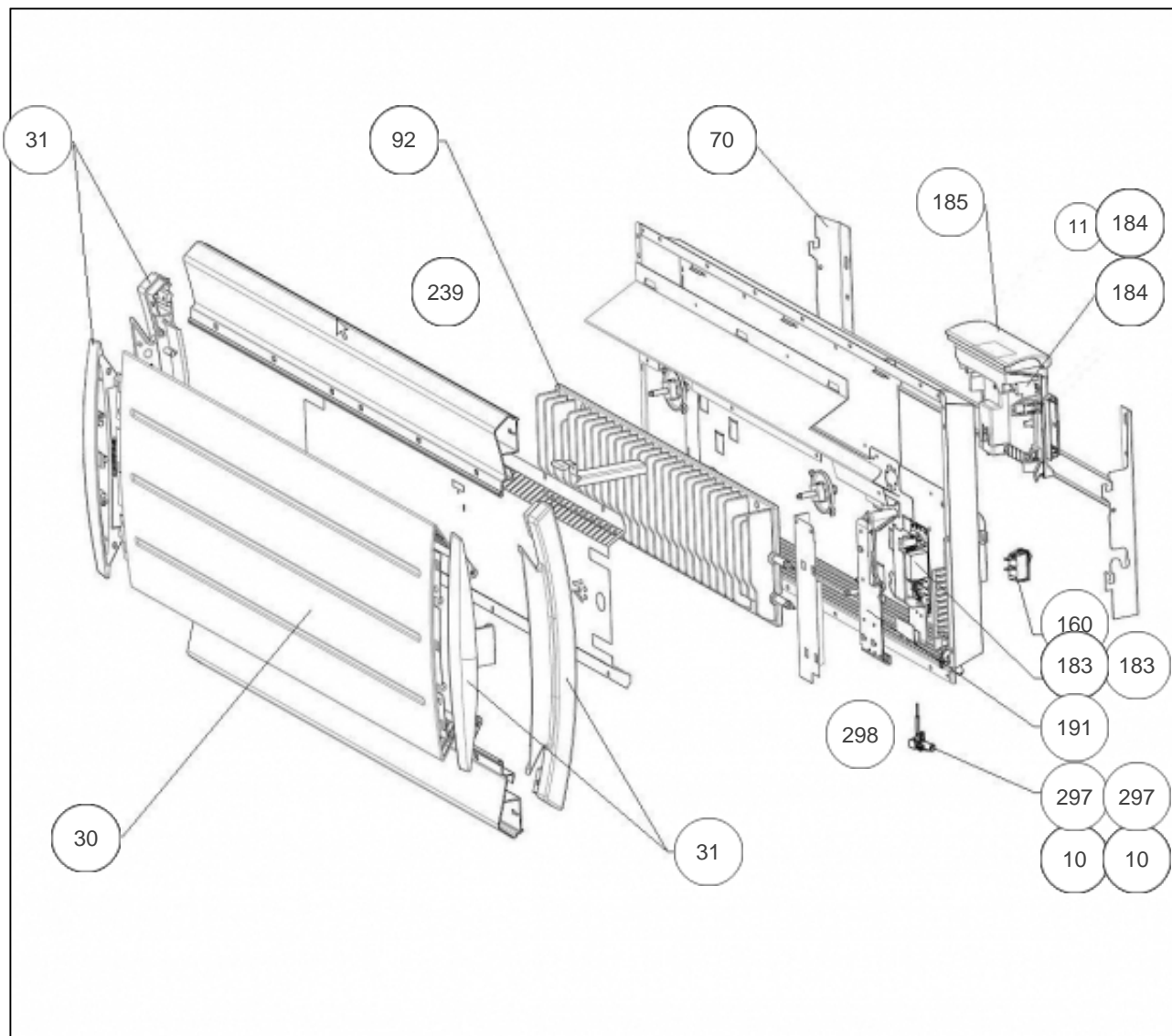
Atlantic Radiateurs & Eau Chaude Sanitaire

Produits

Référence	Nom	Lettre
500910	MARADJA CONNECTE BAS 1000W BLC	B

Paramètres

Référence	Puissance (W)	Lettre
500910	1000	B



Références

Repère	Libellé	B
10	ENS. FILERIES R4G BAS BIS 750-1000W <i>avant/before 17.39</i>	083050
10	FAISCEAU DE PUISSANCE 750/1000W <i>depuis/since 17.39</i>	083336
11	CABLE BOITIER DIGIT. / CELLULE <i>depuis/since 17.39</i>	083334
30	FACADE MARADJA BIS BAS 1000W + JOUES	097526
31	PLASTRON MARADJA DIGITAL BAS BLANC	093110
70	SUPPORT MURAL R4GBASBIS 1000W	098321
92	CORPS DE CHAUFFE FONTE 842W +SUPP (COEF.1)	086345
160	INTERRUPTEUR ET CORDON ALIM 3X1,5 1200MM	082192
183	CARTE DE PUISSANCE U0-54-6549 <i>avant/before 17.39</i>	087375
183	CARTE DE PUISSANCE U0-53-2703 <i>depuis/since 17.39</i>	087374
184	BOITIER COMMANDE DIGITAL I2G PROG211 <i>avant/before 17.39</i>	087456
184	BOITIER COMMANDE DIGITAL I2G PROG196 <i>depuis/since 17.39</i>	088305
185	VOLET SEUL POUR BOITIER DIGITAL I2G	091465
191	BOITIER DE PUISSANCE SANS CARTE + COUVER	091424
239	LIMITEUR DE TEMPERATURE 90 DEG	085049
297	SONDE THERMOSTAT LG 140MM <i>avant/before 17.39</i>	083042
297	SONDE THERMOSTAT LG240MM <i>depuis/since 17.39</i>	083055
298	ECRAN DE SONDE <i>depuis/since 17.39</i>	091897