

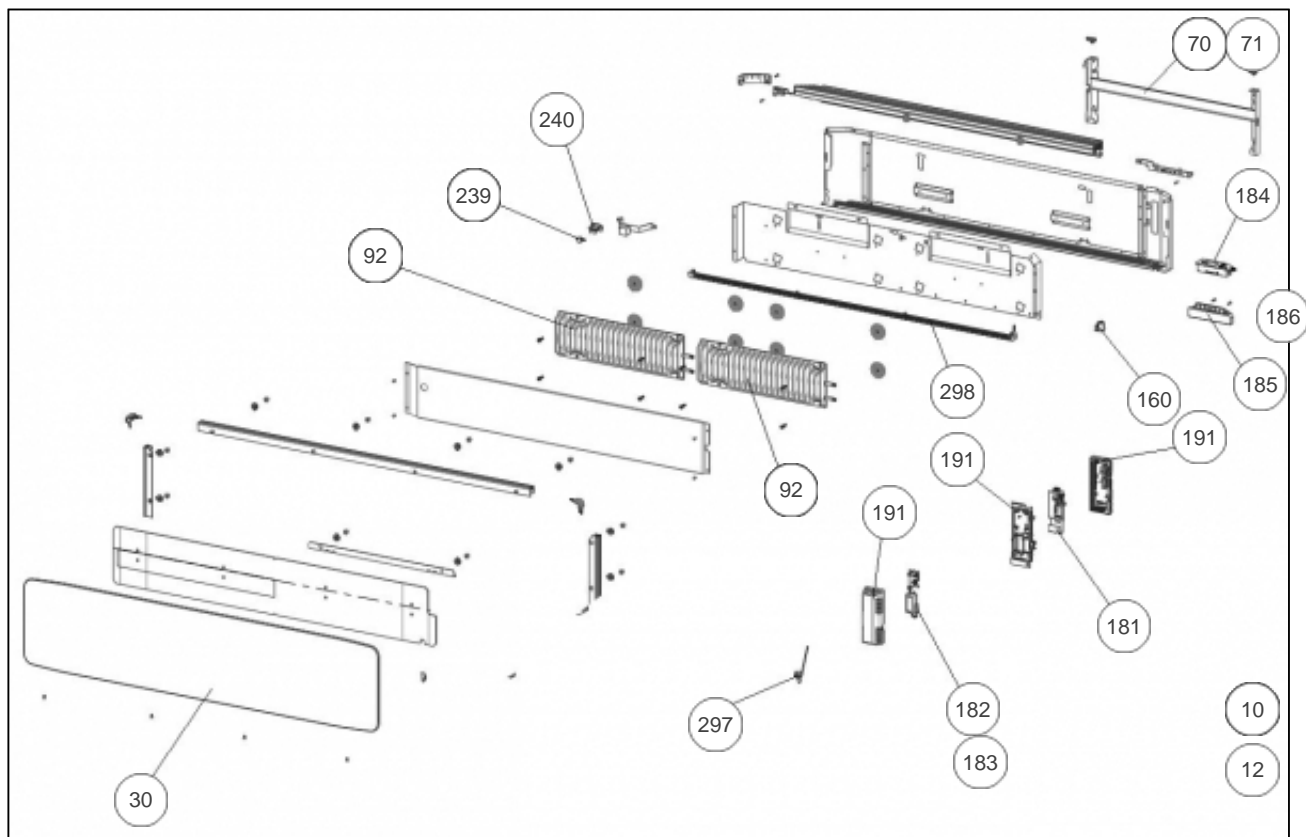
## Atlantic Radiateurs & Eau Chaude Sanitaire

### Produits

Référence	Nom	Lettre
507652	DIVALI PREMIUM PLI 1500W NOIR	C

### Paramètres

Référence	Puissance (W)	Couleur	Poids (kg)	Hauteur*Largeur*Prof. (mm)	Lettre
507652	1500	Noir brillant (RAL 9005)	29,3	300 * 1320 * 115	C



## Références

Repère	Libellé	C
10	FAISCEAU ELECTRIQUE PUISSANCE 1500W	083651
12	CABLE ALIMENTATION	083653
30	FACADE VERRE 1500W PL NOIR	097901
70	SUPPORT MURAL PROMS PL 1500W NOIR 2100	098714
71	VERROU NOIR (X2) POUR SUPPORT MURAL	098708
92	CORPS DE CHAUFFE FONTE 610W + SUPPORTS (COEF.2)	086585
160	INTERRUPTEUR 2 COSSES NOIR	083489
181	CARTE DE PUISSANCE U0619301	088612
182	CARTE DRIVER LUMIERE	088613
183	TRANSFORMATEUR CIRCUIT LUMIERE	088614
184	BOITIER DE COMMANDE DIGITAL PROG 26	088843
185	SUPPORT POUR COMMANDE DIGITALE	091781
186	FAISCEAU POUR COMMANDE DIGITALE	083584
191	BOITIER DE PUISSANCE SEUL + COUVERCLE	091677
239	COUPE CIRCUIT THERMIQUE 120	085105
240	SUPPORT LIMITEUR	085124
297	SONDE TEMPERATURE L270MM	088637
298	REGLETTE LUMINEUSE	083589