

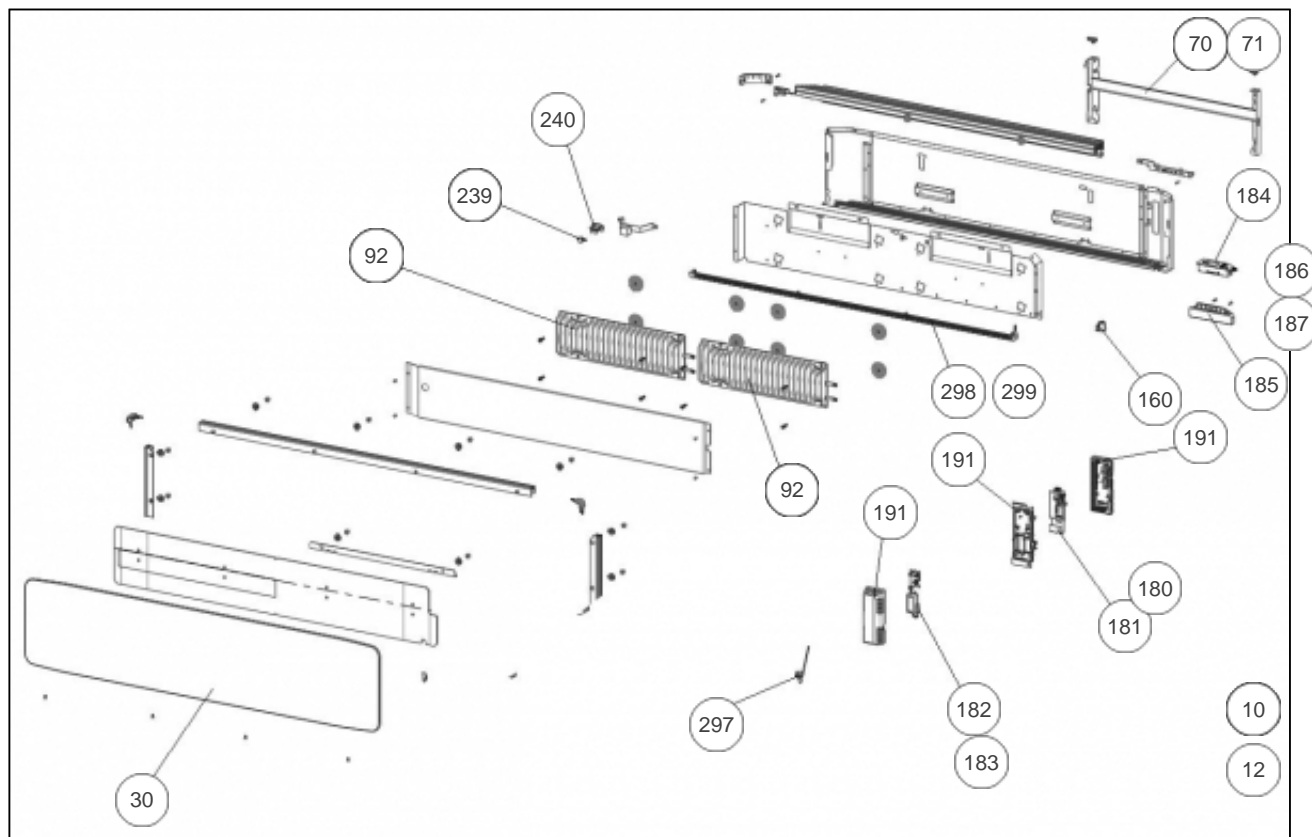
Atlantic Radiateurs & Eau Chaude Sanitaire

Produits

Référence	Nom	Lettre
507643	DIVALI PREMIUM PLI 1500W BLC	C

Paramètres

Référence	Puissance (W)	Couleur	Poids (kg)	Hauteur*Largeur*Prof. (mm)	Lettre
507643	1500	Blanc brillant (RAL 9016)	29,3	300 * 1320 * 115	C



Références

Repère	Libellé	C
10	FAISCEAU ELECTRIQUE PUISSANCE 1500W	083651
12	CABLE ALIMENTATION	083653
30	FACADE VERRE 1500W PL NOIR	097901
70	SUPPORT MURAL PROMS PL 1500W NOIR 2100	098714
71	VERROU NOIR (X2) POUR SUPPORT MURAL	098708
92	CORPS DE CHAUFFE FONTE 610W + SUPPORTS (COEF.2)	086585
160	INTERRUPTEUR 2 COSSES NOIR	083489
180	CARTE GESTION LUMIERE <i>Depuis - Since 21.28</i>	088941
181	CARTE DE PUISSANCE U0619301	088612
182	CARTE DRIVER LUMIERE <i>Avant - Before 21.28</i>	088613
183	TRANSFORMATEUR CIRCUIT LUMIERE <i>Avant - Before 21.28</i>	088614
184	BOITIER DE COMMANDE DIGITAL PROG 26	088843
185	SUPPORT POUR COMMANDE DIGITALE	091781
186	FAISCEAU POUR COMMANDE DIGITALE <i>Avant - Before 21.28</i>	083584
187	LIAISON COMMANDE DIGITALE (TH - LUMIERE) <i>Depuis - Since 21.28</i>	083878
191	BOITIER DE PUISSANCE SEUL + COUVERCLE	091677
239	COUPE CIRCUIT THERMIQUE 120	085105
240	SUPPORT LIMITEUR	085124
297	SONDE TEMPERATURE L270MM	088637
298	REGLETTE LUMINEUSE <i>Avant - Before 21.28</i>	083589
299	REGLETTE LED LUMIERE 1140,5MM <i>Depuis - Since 21.28</i>	083884