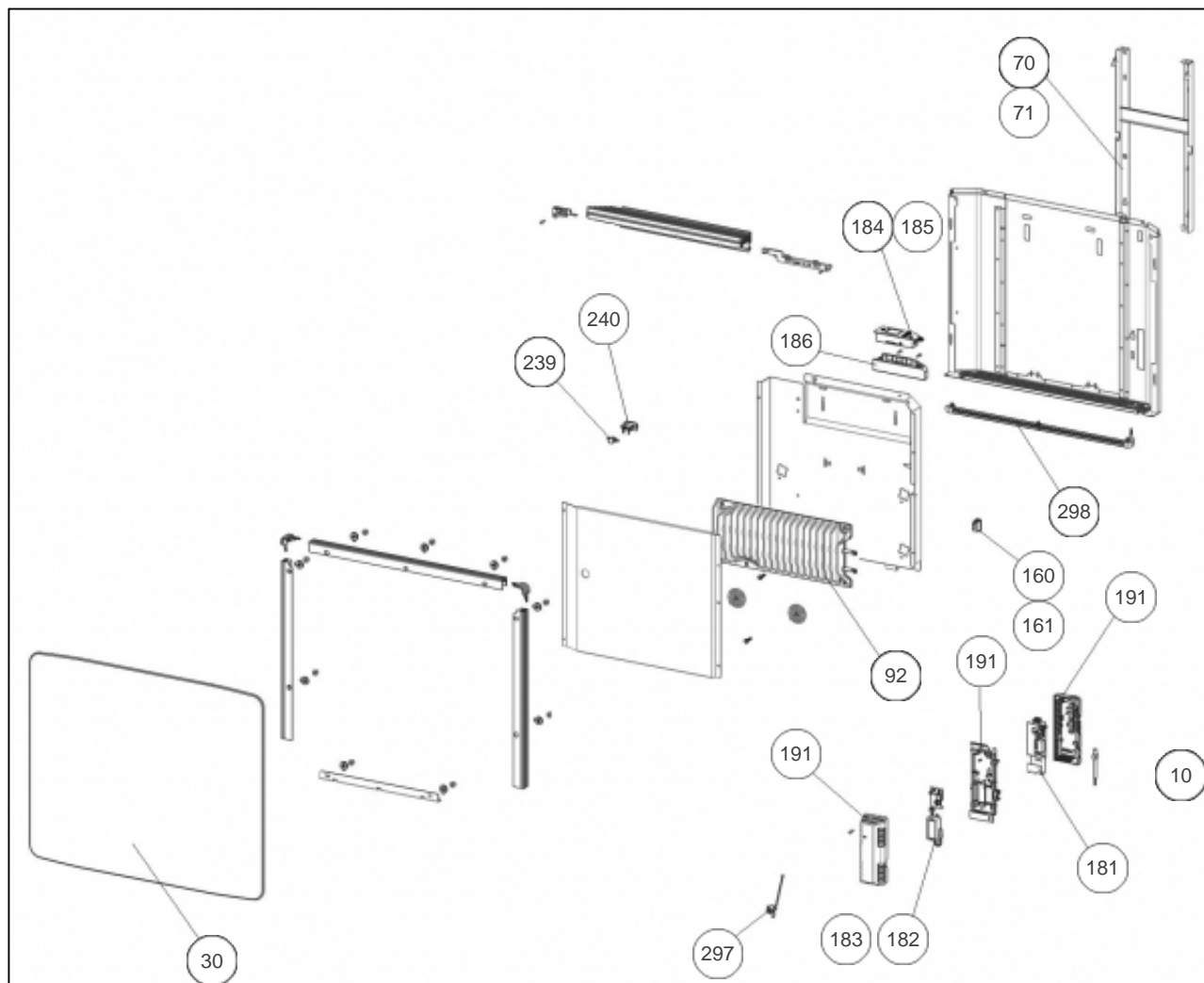

Atlantic Radiateurs & Eau Chaude Sanitaire

Produits

Référence	Nom	Lettre
507645	DIVALI PREMIUM H 1000W NOIR	B

Paramètres

Référence	Puissance (W)	Couleur	Poids (kg)	Hauteur*Largeur*Prof. (mm)	Lettre
507645	1000	Noir Brillant (RAL9005)	21,8	585 * 710 * 115	B



Références

Repère	Libellé	B
10	FAISCEAU ELECTRIQUE PROMS H 750-1250W	083490
30	FACADE VERRE 1000W H NOIR	097895
70	SUPPORT MURAL PROMS H 1000W NOIR 100	098699
71	VERROU NOIR (X2) POUR SUPPORT MURAL	098708
92	CORPS DE CHAUFFE FONTE 780W + SUPPORTS (COEF.1)	086578
160	INTERRUPTEUR 2 COSSES NOIR	083489
161	CABLE ALIMENTATION PROMS H	083493
181	CARTE DE PUISSANCE U0619301	088612
182	CARTE DRIVER LUMIERE	088613
183	TRANSFORMATEUR CIRCUIT LUMIERE	088614
184	BOITIER DE COMMANDE DIGITAL PROG 22	088837
185	FAISCEAU POUR COMMANDE DIGITALE	083580
186	SUPPORT POUR COMMANDE DIGITALE	091781
191	BOITIER DE PUISSANCE SEUL + COUVERCLE	091677
239	LIMITEUR DE TEMPERATURE 110 DEG	085104
240	SUPPORT LIMITEUR	085124
297	SONDE TEMPERATURE L270MM	088637
298	REGLETTE LUMINEUSE	083585