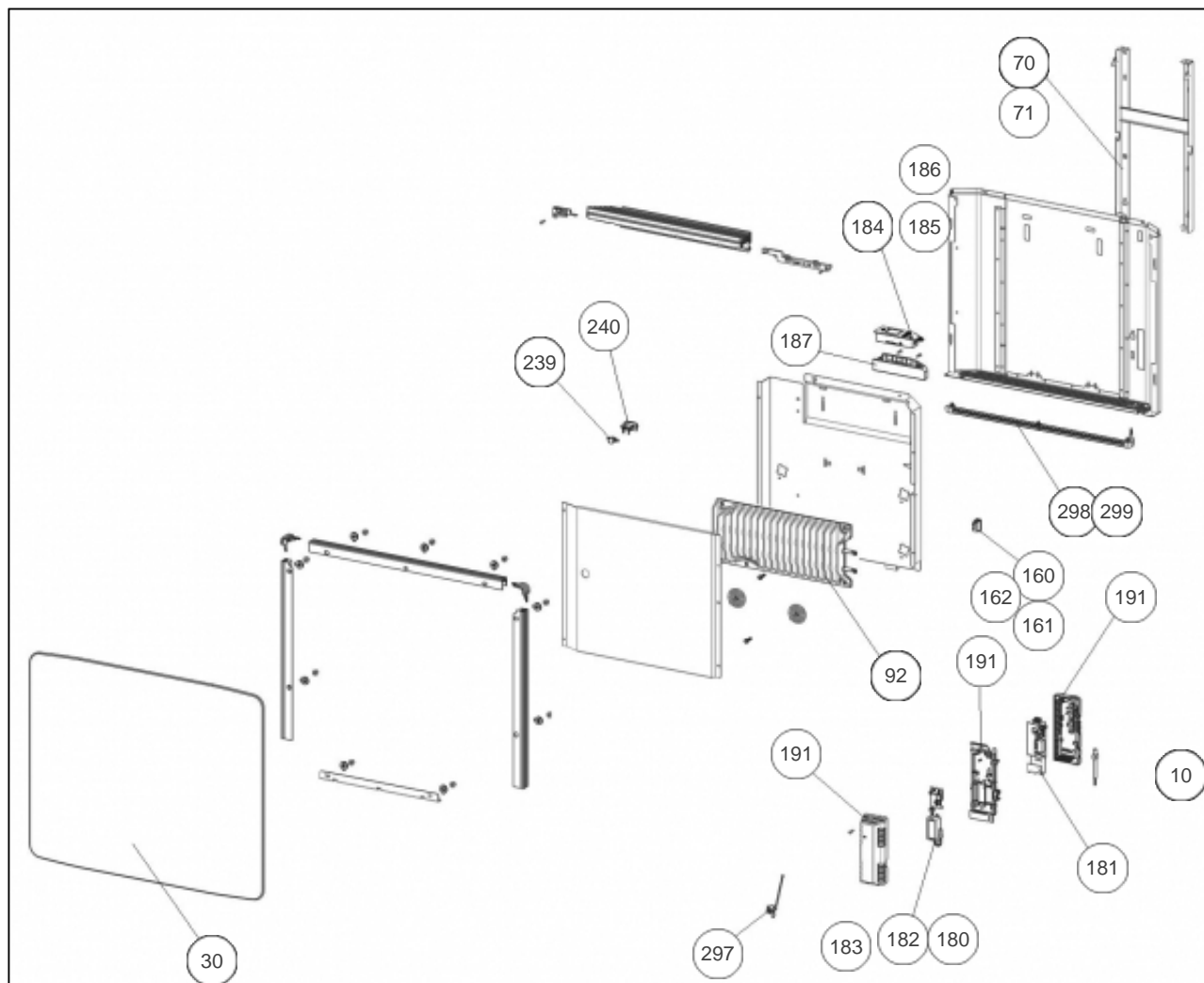

Atlantic Radiateurs & Eau Chaude Sanitaire

Produits

Référence	Nom	Lettre
507638	DIVALI PREMIUM H 1900W BLC	E

Paramètres

Référence	Puissance (W)	Couleur	Poids (kg)	Hauteur*Largeur*Prof. (n	Lettre
507638	1900	Blanc brillant (RAL 9016	35,8	585 * 1230 * 115	E



Références

Repère	Libellé	E
10	FAISCEAU ELECTRIQUE PROMS H 1500-2000W	083491
30	FACADE VERRE 2000W H BLANC	097894
70	SUPPORT MURAL PROMS H 2000W NOIR 100	098702
71	VERROU NOIR (X2) POUR SUPPORT MURAL	098708
92	CORPS DE CHAUFFE FONTE 780W + SUPPORTS (COEF.2)	086578
160	INTERRUPTEUR 2 COSSES NOIR	083489
161	CABLE ALIMENTATION PROMS H <i>Avant-before 21.15</i>	083493
162	CABLE ALIM AVEC CONNEXION CABLE USB <i>Depuis-since 21.15</i>	083640
180	CARTE GESTION LUMIERE <i>Depuis-since 21.15</i>	088941
181	CARTE DE PUISSANCE U0619301	088612
182	CARTE DRIVER LUMIERE <i>Avant-before 21.15</i>	088613
183	TRANSFORMATEUR CIRCUIT LUMIERE <i>Avant-before 21.15</i>	088614
184	BOITIER DE COMMANDE DIGITAL PROG 24	088839
185	FAISCEAU POUR COMMANDE DIGITALE <i>Avant-before 21.15</i>	083580
186	LIAISON COMMANDE DIGITALE (TH - LUMIERE) <i>Depuis-since 21.15</i>	083885
187	SUPPORT POUR COMMANDE DIGITALE	091781
191	BOITIER DE PUISSANCE SEUL + COUVERCLE	091677
239	LIMITEUR DE TEMPERATURE 102 DEG	085050
240	SUPPORT LIMITEUR	085124
297	SONDE TEMPERATURE L270MM	088637
298	REGLETTE LUMINEUSE <i>Avant-before 21.15</i>	083587
299	REGLETTE LUMIERE PROMS VERRE H 2000W <i>Depuis-since 21.15</i>	089143