

---

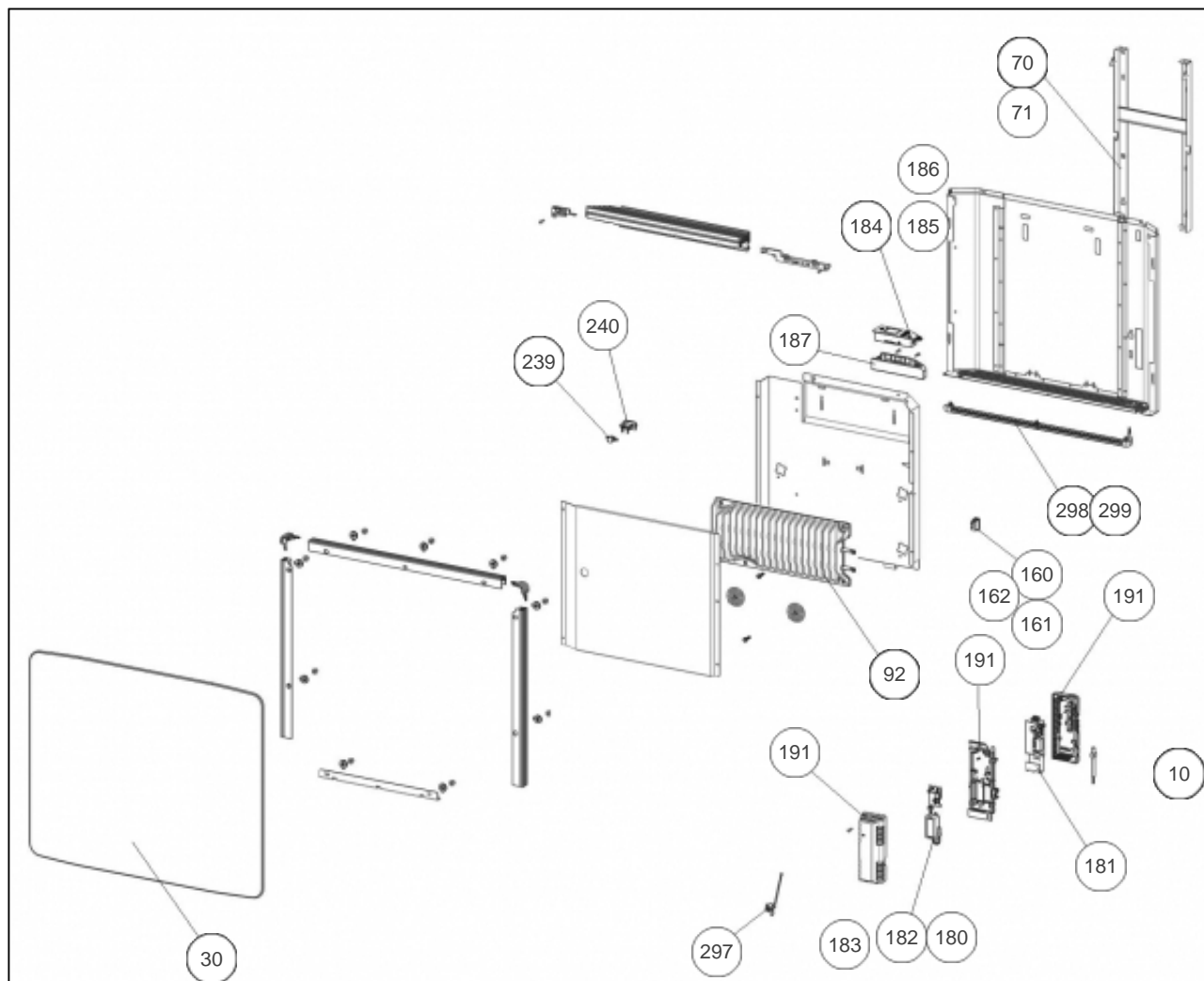
## Atlantic Radiateurs & Eau Chaude Sanitaire

### Produits

Référence	Nom	Lettre
507637	DIVALI PREMIUM H 1500W BLC	D

### Paramètres

Référence	Puissance (W)	Couleur	Poids (kg)	Hauteur*Largeur*Prof. (n	Lettre
507637	1500	Blanc brillant (RAL 9016	28,6	585 * 970 * 115	D



## Références

Repère	Libellé	D
10	FAISCEAU ELECTRIQUE PROMS H 1500-2000W	083491
30	FACADE VERRE 1500W H BLANC	097893
70	SUPPORT MURAL PROMS H 1500W NOIR 100	098701
71	VERROU NOIR (X2) POUR SUPPORT MURAL	098708
92	CORPS DE CHAUFFE FONTE 580W + SUPPORTS (COEF.2)	086577
160	INTERRUPTEUR 2 COSSES NOIR	083489
161	CABLE ALIMENTATION PROMS H <i>Avant-before 21.15</i>	083493
162	CABLE ALIM AVEC CONNEXION CABLE USB <i>Depuis-since 21.15</i>	083640
180	CARTE GESTION LUMIERE <i>Depuis-since 21.15</i>	088941
181	CARTE DE PUISSANCE U0619301	088612
182	CARTE DRIVER LUMIERE <i>Avant-before 21.15</i>	088613
183	TRANSFORMATEUR CIRCUIT LUMIERE <i>Avant-before 21.15</i>	088614
184	BOITIER DE COMMANDE DIGITAL PROG 23	088838
185	FAISCEAU POUR COMMANDE DIGITALE <i>Avant-before 21.15</i>	083580
186	LIAISON COMMANDE DIGITALE (TH - LUMIERE) <i>Depuis-since 21.15</i>	083885
187	SUPPORT POUR COMMANDE DIGITALE	091781
191	BOITIER DE PUISSANCE SEUL + COUVERCLE	091677
239	LIMITEUR 130C BLEU CLAIR	085141
240	SUPPORT LIMITEUR	085124
297	SONDE TEMPERATURE L270MM	088637
298	REGLETTE LUMINEUSE <i>Avant-before 21.15</i>	083586
299	REGLETTE LUMIERE PROMS VERRE H 1500W <i>Depuis-since 21.15</i>	089142