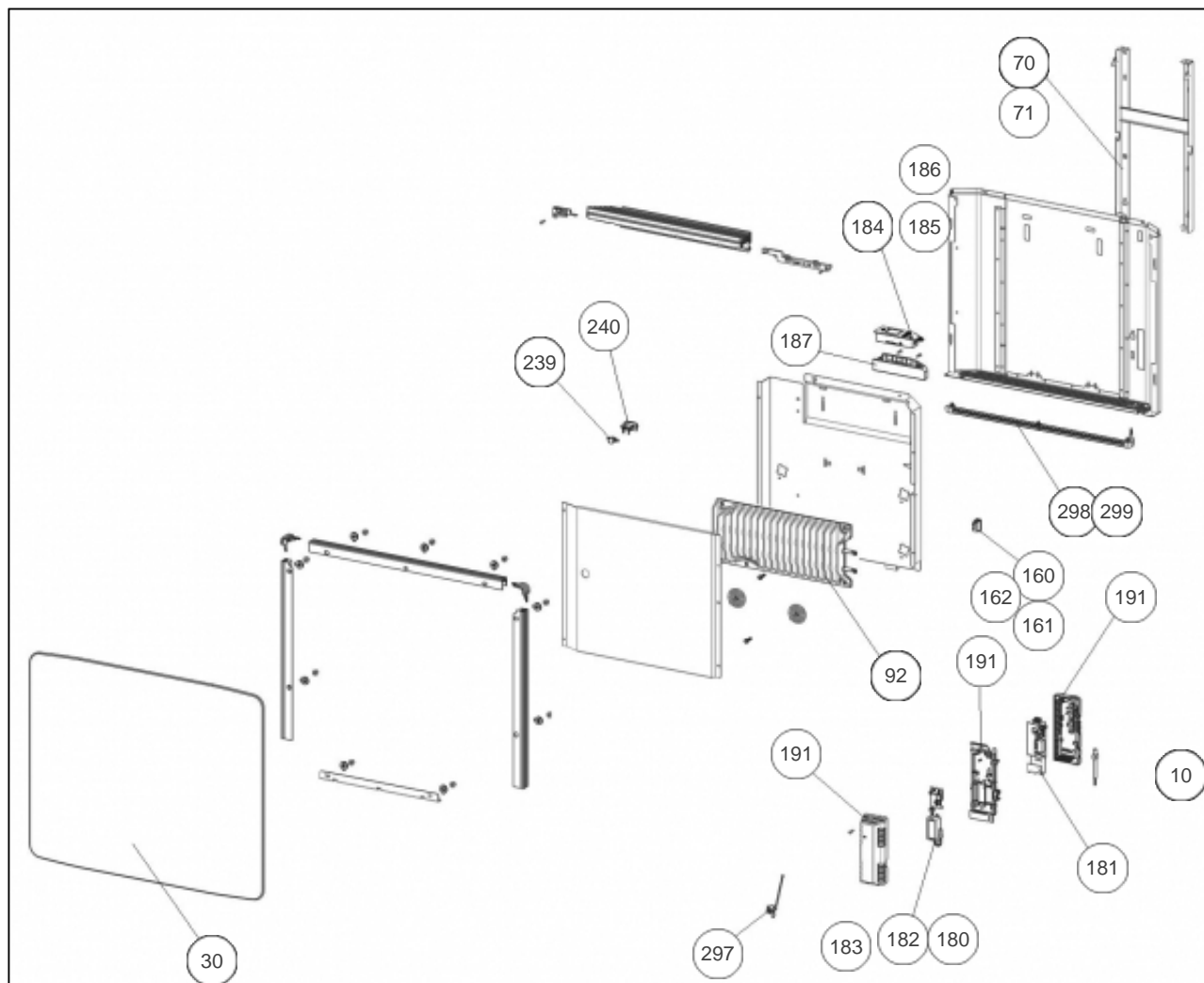

Atlantic Radiateurs & Eau Chaude Sanitaire

Produits

Référence	Nom	Lettre
507636	DIVALI PREMIUM H 1000W BLC	B

Paramètres

Référence	Puissance (W)	Couleur	Poids (kg)	Hauteur*Largeur*Prof. (mm)	Lettre
507636	1000	Blanc brillant (RAL 9016)	21,8	585 * 710 * 115	B



Références

Repère	Libellé	B
10	FAISCEAU ELECTRIQUE PROMS H 750-1250W	083490
30	FACADE VERRE 1000W H BLANC	097892
70	SUPPORT MURAL PROMS H 1000W NOIR 100	098699
71	VERROU NOIR (X2) POUR SUPPORT MURAL	098708
92	CORPS DE CHAUFFE FONTE 780W + SUPPORTS (COEF.1)	086578
160	INTERRUPTEUR 2 COSSES NOIR	083489
161	CABLE ALIMENTATION PROMS H <i>Avant-before 21.15</i>	083493
162	CABLE ALIM AVEC CONNEXION CABLE USB <i>Depuis-since 21.15</i>	083640
180	CARTE GESTION LUMIERE <i>Depuis-since 21.15</i>	088941
181	CARTE DE PUISSANCE U0619301	088612
182	CARTE DRIVER LUMIERE <i>Avant-before 21.15</i>	088613
183	TRANSFORMATEUR CIRCUIT LUMIERE <i>Avant-before 21.15</i>	088614
184	BOITIER DE COMMANDE DIGITAL PROG 22	088837
185	FAISCEAU POUR COMMANDE DIGITALE <i>Avant-before 21.15</i>	083580
186	LIAISON COMMANDE DIGITALE (TH - LUMIERE) <i>Depuis-since 21.15</i>	083885
187	SUPPORT POUR COMMANDE DIGITALE	091781
191	BOITIER DE PUISSANCE SEUL + COUVERCLE	091677
239	LIMITEUR DE TEMPERATURE 110 DEG	085104
240	SUPPORT LIMITEUR	085124
297	SONDE TEMPERATURE L270MM	088637
298	REGLETTE LUMINEUSE <i>Avant-before 21.15</i>	083585
299	REGLETTE LUMIERE PROMS VERRE H 1000W <i>Depuis-since 21.15</i>	089141