

Atlantic Radiateurs & Eau Chaude Sanitaire

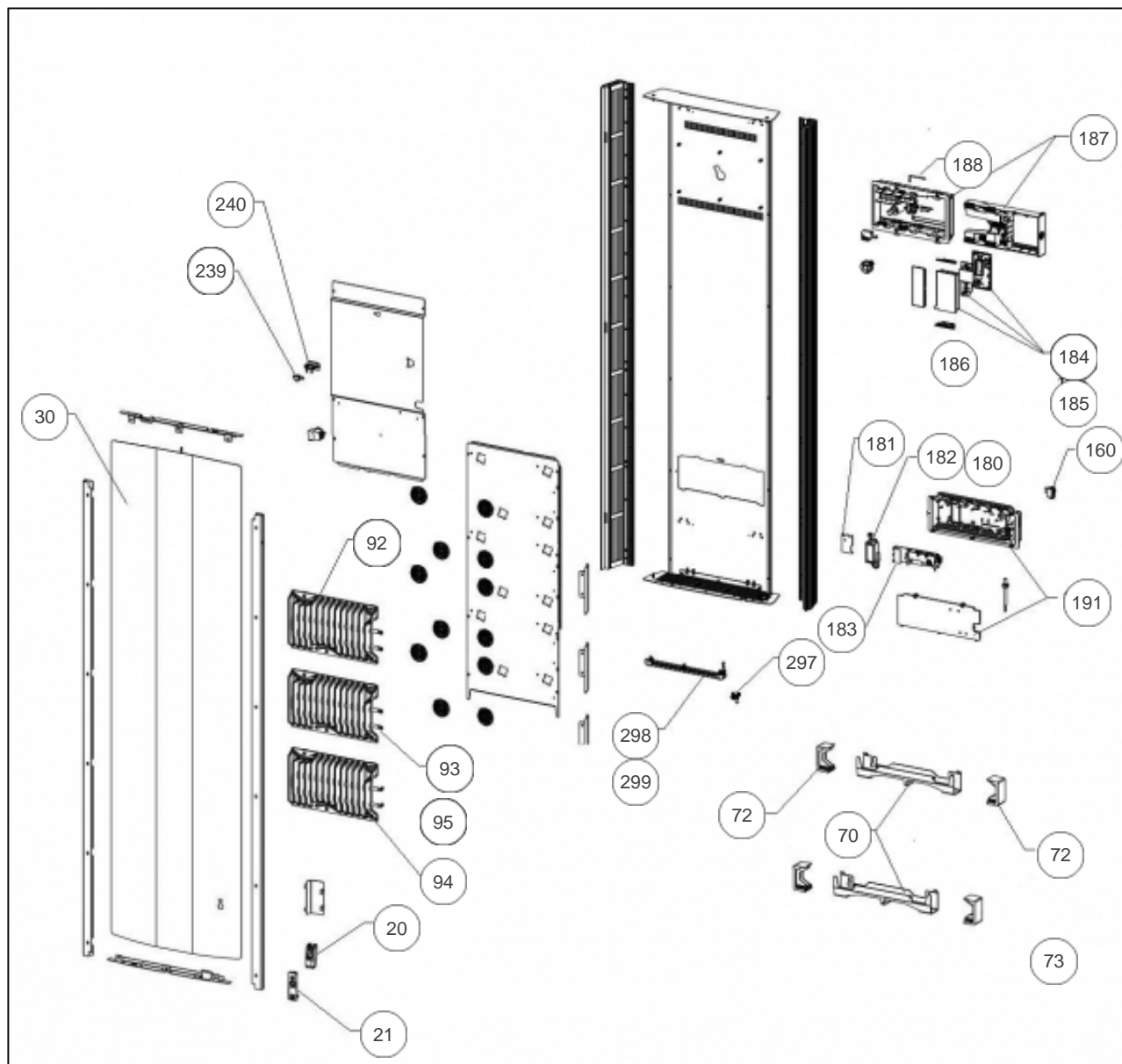
Produits

Référence	Nom	Lettre
507617	DIVALI PI CONNECTE V 1500W CARAT	B

Index de programmation: Avant 20.11 (N°8 pour 1000w - N°9 pour 1500w - N°10 pour 2000w). Après 20.11 (N°30 pour 1000w - N°31 pour 1500w - N°32 pour 2000w).

Paramètres

Référence	Puissance (W)	Poids (kg)	Hauteur*Largeur*Prof. (mm)	Couleur	Lettre
507617	1500	27,4	1520 * 430 * 130	Blanc CARAT texturé (RAL 9001)	B



Références

Repère	Libellé	B
20	DETECTEUR ABSENCE PRESENCE (BLC)	088635
21	SUPPORT CELLULE DETECTION DAP	098354
30	FACADE DIVALI VERTICAL BLANC	097843
70	ENS. SUPPORT MURAL (X2) PROMS V NOIR2100	098709
72	CACHE NOIR SUPPORT MURAL (X1)	098711
73	KIT POIGNEES	098719
92	CORPS DE CHAUFFE FONTE 320W + SUPPORTS (COEF.1)	086580
93	CORPS DE CHAUFFE FONTE 760W + SUPPORTS (COEF.1)	086583
95	FAISCEAU ELECTRIQUE PROMS V 1500W	083500
160	INTERRUPTEUR 2 COSSES NOIR	083489
180	CARTE GESTION LUMIERE <i>Depuis-Since 21.28</i>	088941
181	CARTE DRIVER LUMIERE <i>Avant-Before 21.28</i>	088613
182	TRANSFORMATEUR CIRCUIT LUMIERE <i>Avant-Before 21.28</i>	088614
183	CARTE DE PUISSANCE U0619301	088612
184	COMMANDE DIGITALE PROMS 1500W V PROG 31	088931
185	CABLE ALIMENTATION	083648
186	FAISCEAU COMMANDE DIGITALE PROMS V	083502
187	SLIDER COMPLET NOIR SANS CDE DIGITALE	091683
188	CLE TORX T10	083504
191	BOITIER PUISSANCE SEUL + COUVERCLE	091685
239	LIMITEUR DE TEMPERATURE 95 DEG	085108
240	SUPPORT COUPE CIRCUIT THERMIQUE	085107
297	SONDE TEMPERATURE L460MM	088638
298	REGLETTE LUMIERE PROMS V L244 <i>Avant-Before 21.28</i>	088631
299	REGLETTE LED LUMIERE 190,5MM <i>Depuis-Since 21.28</i>	083879