

---

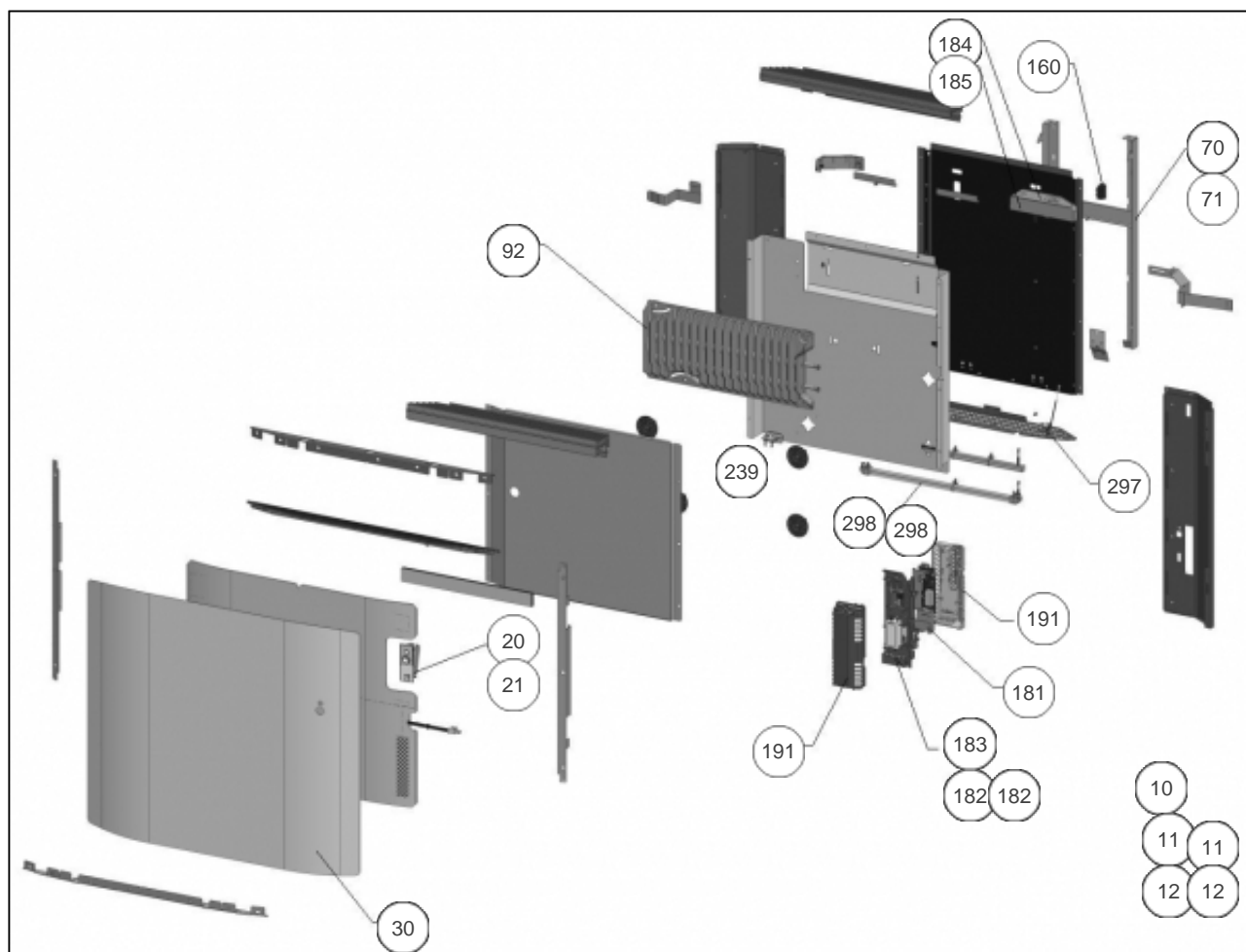
## Atlantic Radiateurs & Eau Chaude Sanitaire

### Produits

Référence	Nom	Lettre
507626	DIVALI PI CONNECTE H 1500W GRIS ETOILE	D

### Paramètres

Référence	Puissance (W)	Couleur	Poids (kg)	Hauteur*Largeur*Prof. (mm)	Lettre
507626	1500	Gris étoilé texturé (2100, ce n'est pas un RA)	26,6	560 * 930 * 110	D



## Références

Repère	Libellé	D
10	FAISCEAU ELECTRIQUE PROMS H 1500-2000W	083491
11	CABLE ALIMENTATION PROMS H <i>Avant/before 21.11</i>	083493
11	CABLE ALIM AVEC CONNEXION CABLE USB <i>Depuis/since 21.11</i>	083640
12	LIAISON CDE-DAP-THER-LUMIERE PROMS H <i>Avant/before 21.11</i>	083492
12	LIAISON CDE-DAP-THER-LUMIERE PROMS H <i>Depuis/since 21.11</i>	083691
20	DETECTEUR ABSENCE PRESENCE (NOIR)	088636
21	SUPPORT DAP NOIR AVEC ADHESIF	091679
30	FACADE DIVALI H 1500W GRIS <i>Depuis-since 20.28</i>	097841
70	SUPPORT MURAL PROMS H 1500W NOIR	098706
71	VERROU NOIR (X2) POUR SUPPORT MURAL	098708
92	CORPS DE CHAUFFE FONTE 580W + SUPPORTS (COEF.2)	086577
160	INTERRUPTEUR 2 COSSES NOIR	083489
181	CARTE DE PUISSANCE U0619301	088612
182	CARTE DRIVER LUMIERE <i>Avant/before 21.11</i>	088613
182	CARTE GESTION LUMIERE <i>Depuis/since 21.11</i>	088941
183	TRANSFORMATEUR CIRCUIT LUMIERE <i>Avant/before 21.11</i>	088614
184	COMMANDE DIGITALE PROMS 1500W H PROG 3	088618
185	SUPPORT COMMANDE DIGITALE	091681
191	BOITIER DE PUISSANCE SEUL + COUVERCLE	091677
239	LIMITEUR DE TEMPERATURE 90 DEG	085049
297	SONDE TEMPERATURE L270MM	088637
298	REGLETTE LUMIERE PROMS H 1500W <i>Avant/before 21.11</i>	088629
298	REGLETTE LUMIERE PROMS H 1500W <i>Depuis/since 21.11</i>	089139