

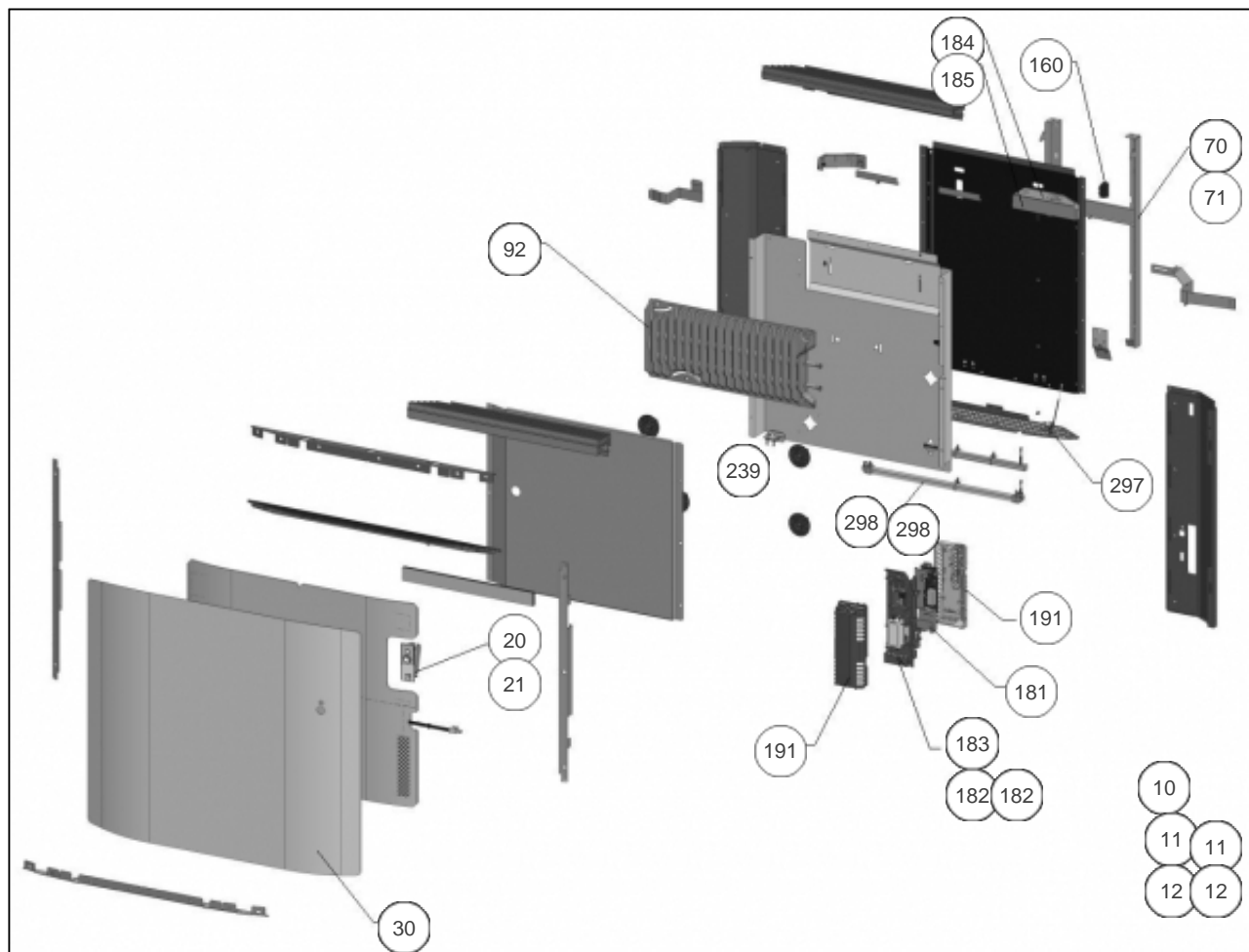
Atlantic Radiateurs & Eau Chaude Sanitaire

Produits

Référence	Nom	Lettre
507623	DIVALI PI CONNECTE H 0750W GRIS ETOILE	A

Paramètres

Référence	Puissance (W)	Poids (kg)	Hauteur*Largeur*Prof. (n	Couleur	Lettre
507623	750	14,5	Grande extension (2100, ce n'est pas un RA	Grise étoile	A



Références

Repère	Libellé	A
10	FAISCEAU ELECTRIQUE PROMS H 750-1250W	083490
11	CABLE ALIMENTATION PROMS H <i>Avant/before 21.08</i>	083493
11	CABLE ALIM AVEC CONNEXION CABLE USB <i>Depuis/since 21.08</i>	083640
12	LIAISON CDE-DAP-THER-LUMIERE PROMS H <i>Avant/before 21.08</i>	083492
12	LIAISON CDE-DAP-THER-LUMIERE PROMS H <i>Depuis/since 21.08</i>	083691
20	DETECTEUR ABSENCE PRESENCE (NOIR)	088636
21	SUPPORT DAP NOIR AVEC ADHESIF	091679
30	FACADE DIVALI H 750W GRIS <i>Depuis-since 20.30</i>	097838
70	SUPPORT MURAL PROMS H 750W NOIR	098703
71	VERROU NOIR (X2) POUR SUPPORT MURAL	098708
92	CORPS DE CHAUFFE FONTE 580W + SUPPORTS (COEF.1)	086577
160	INTERRUPTEUR 2 COSSES NOIR	083489
181	CARTE DE PUISSANCE U0619301	088612
182	CARTE DRIVER LUMIERE <i>Avant/before 21.08</i>	088613
182	CARTE GESTION LUMIERE <i>Depuis/since 21.08</i>	088941
183	TRANSFORMATEUR CIRCUIT LUMIERE <i>Avant/before 21.08</i>	088614
184	COMMANDE DIGITALE PROMS 750W H PROG 0	088615
185	SUPPORT COMMANDE DIGITALE	091681
191	BOITIER DE PUISSANCE SEUL + COUVERCLE	091677
239	LIMITEUR DE TEMPERATURE 90 DEG	085049
297	SONDE TEMPERATURE L270MM	088637
298	REGLETTE LUMIERE PROMS H 750W <i>Avant/before 21.08</i>	088626
298	REGLETTE LUMIERE PROMS H 750W <i>Depuis/since 21.08</i>	089136