
Atlantic Radiateurs & Eau Chaude Sanitaire

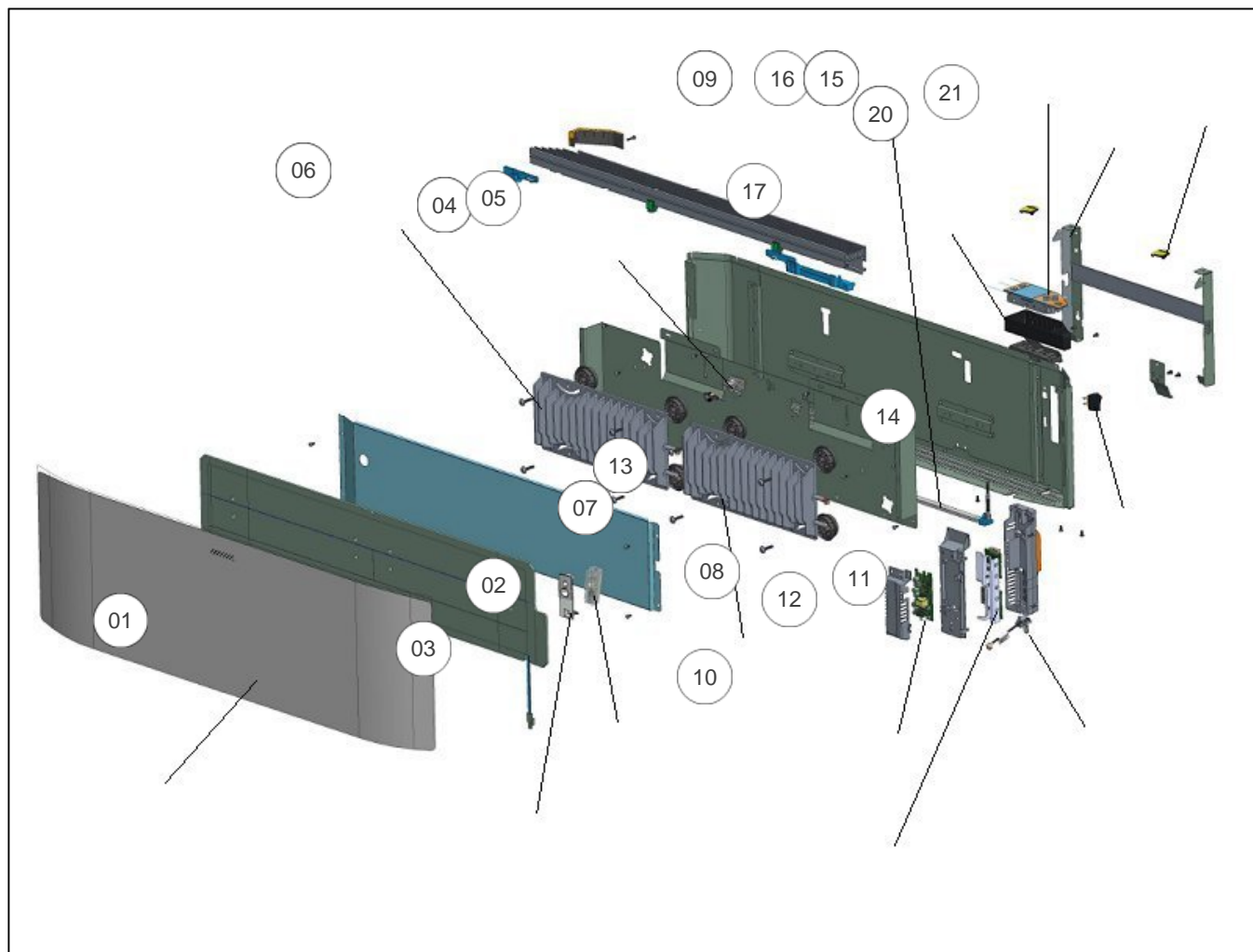
Produits

Référence	Nom	Lettre
507681	DIVALI PLI 1000W GRIS ETOILE	A

Paramètres

Référence	Code RAL	Couleur	Hauteur*Largeur*Prof. (n	P Elec (W)	Lettre
507681	2100	GRIS ETOILE	300*1030*110	1000	A

Référence	Poids (kg)	Lettre
507681	16,1	A



Références

Repère	Libellé	A
01	FACADE DIVALI PL 1500W RAL2100	096306
02	DETECTEUR ABSENCE PRESENCE (NOIR)	088636
03	SUPPORT DAP NOIR AVEC ADHESIF	091679
04	LIMITEUR DE TEMPERATURE 105 DEG	085150
05	SUPPORT LIMITEUR	085124
06	CORPS DE CHAUFFE FONTE 415W + SUPPORTS	086584
07	CORPS DE CHAUFFE FONTE 415W + SUPPORTS	086584
08	CARTE GESTION LUMIERE	088941
09	REGLETTE LED LUMIERE 690,5MM	083882
10	CARTE DE PUISSANCE PB015 SF HENM02 RAD	089996
11	CABLE DE SONDÉ LG 80	086670
12	CABLE ALIMENTATION	086681
13	FAISCEAU DE PUISSANCE 1000W	086672
14	INTERRUPTEUR 2 COSSES NOIR	083489
15	COMMANDE DIGITALE PROG U0792345B	089988
16	COUVERCLE COMMANDE DIGITALE	096318
17	SUPPORT COMMANDE DIGITALE	096319
20	SUPPORT MURAL PROMS PL 1000W NOIR	098716
21	VERROU NOIR (X2) POUR SUPPORT MURAL	098708