

Atlantic Radiateurs & Eau Chaude Sanitaire

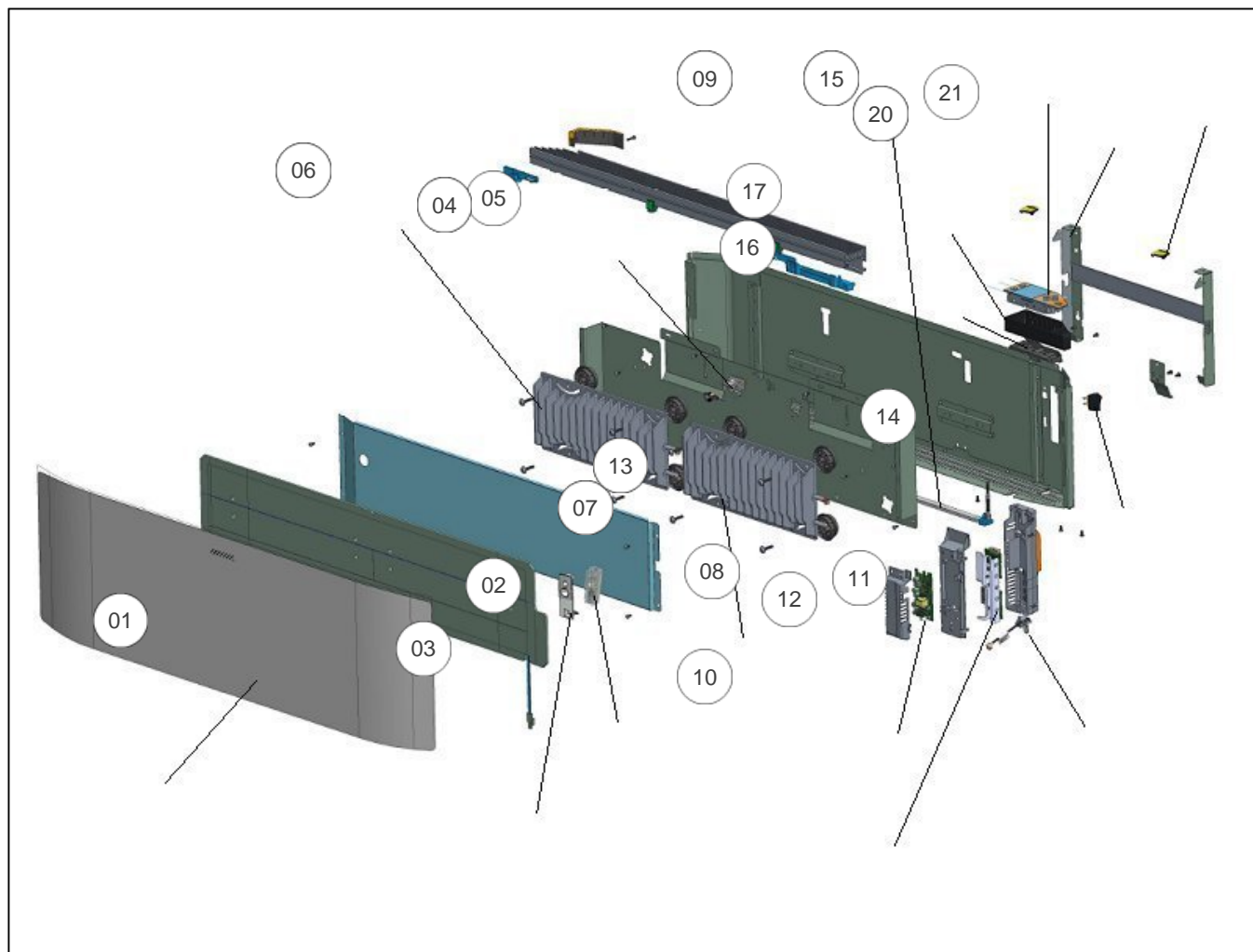
Produits

Référence	Nom	Lettre
507675	DIVALI PLI 1500W CARAT	B

Paramètres

Référence	Code RAL	Couleur	Hauteur*Largeur*Prof. (n	P Elec (W)	Lettre
507675	9016	BLANC CARAT	300*1320*110	1500	B

Référence	Poids (kg)	Lettre
507675	23,1	B



Références

Repère	Libellé	B
01	FACADE DIVALI PL 2000W RAL9016	096305
02	DETECTEUR ABSENCE PRESENCE (BLC)	088635
03	SUPPORT DAP BLC AVEC ADHESIF	091678
04	LIMITEUR 120C VERT CAMPINI	085138
05	SUPPORT LIMITEUR	085124
06	CORPS DE CHAUFFE FONTE 610W + SUPPORTS	086585
07	CORPS DE CHAUFFE FONTE 610W + SUPPORTS	086585
08	CARTE GESTION LUMIERE	088941
09	REGLETTE LED LUMIERE 990,5MM	083883
10	CARTE DE PUISSANCE PB015 SF HENM02 RAD	089996
11	CABLE DE SONDÉ LG 80	086670
12	CABLE ALIMENTATION	086681
13	FAISCEAU DE PUISSANCE 1500W	086673
14	INTERRUPTEUR 2 COSSES NOIR	083489
15	COMMANDE DIGITALE PROG U0792336C	089987
16	COUVERCLE COMMANDE DIGITALE	096318
17	SUPPORT COMMANDE DIGITALE	096319
20	SUPPORT MURAL PROMS PL 1500W NOIR	098717
21	VERROU NOIR (X2) POUR SUPPORT MURAL	098708