

Atlantic Radiateurs & Eau Chaude Sanitaire

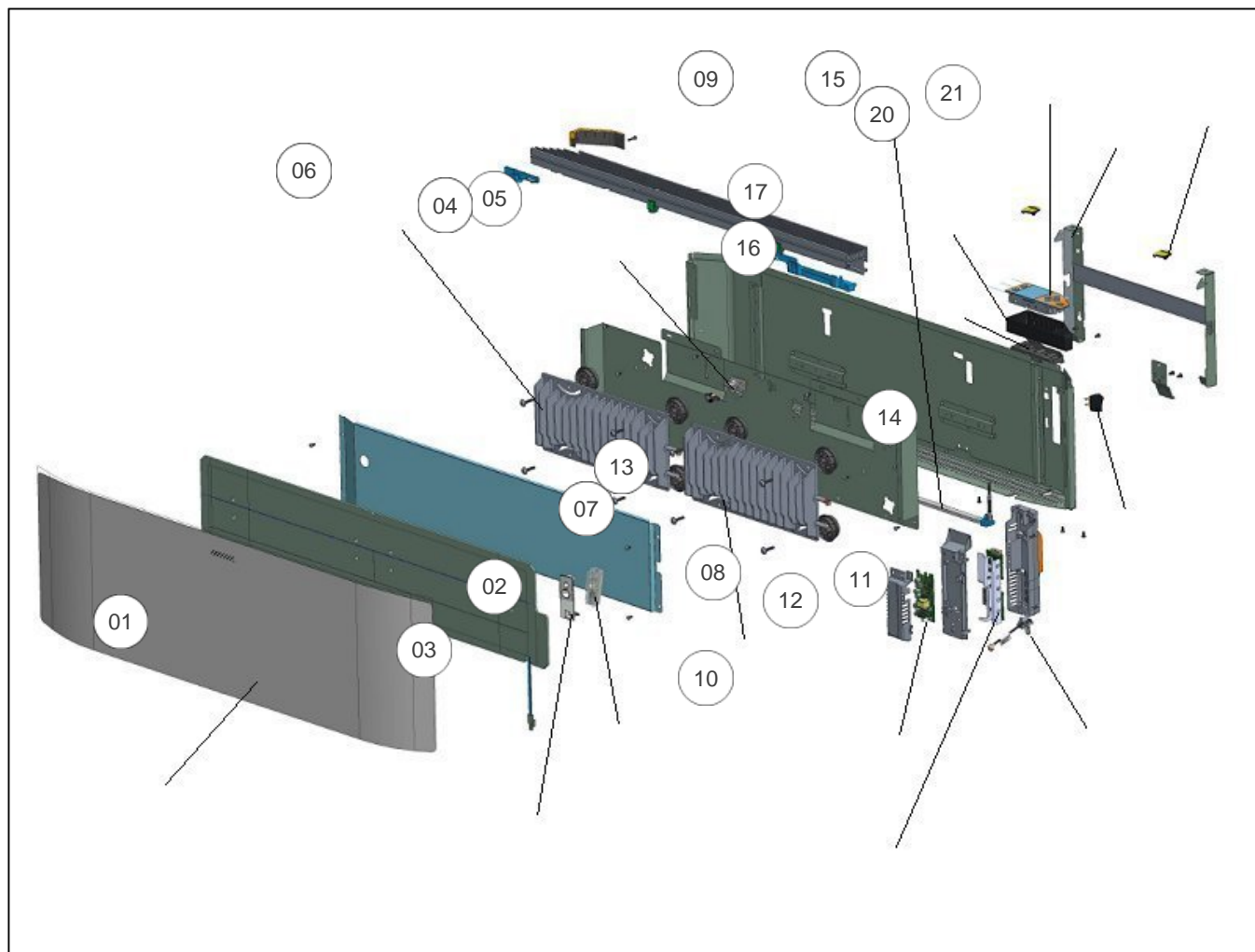
Produits

Référence	Nom	Lettre
507674	DIVALI PLI 1000W CARAT	A

Paramètres

Référence	Couleur	Code RAL	Hauteur*Largeur*Prof. (n	Poids (kg)	Lettre
507674	BLANC CARAT	9016	300*1030*110	16,1	A

Référence	P Elec (W)	Lettre
507674	1000	A



Références

Repère	Libellé	A
01	FACADE DIVALI PL 1500W RAL9016	096304
02	DETECTEUR ABSENCE PRESENCE (BLC)	088635
03	SUPPORT DAP BLC AVEC ADHESIF	091678
04	LIMITEUR DE TEMPERATURE 105 DEG	085150
05	SUPPORT LIMITEUR	085124
06	CORPS DE CHAUFFE FONTE 415W + SUPPORTS	086584
07	CORPS DE CHAUFFE FONTE 415W + SUPPORTS	086584
08	CARTE GESTION LUMIERE	088941
09	REGLETTE LED LUMIERE 690,5MM	083882
10	CARTE DE PUISSANCE PB015 SF HENM02 RAD	089996
11	CABLE DE SONDÉ LG 80	086670
12	CABLE ALIMENTATION	086681
13	FAISCEAU DE PUISSANCE 1000W	086672
14	INTERRUPTEUR 2 COSSES NOIR	083489
15	COMMANDE DIGITALE PROG 00U07923350A	089986
16	COUVERCLE COMMANDE DIGITALE	096318
17	SUPPORT COMMANDE DIGITALE	096319
20	SUPPORT MURAL PROMS PL 1000W NOIR	098716
21	VERROU NOIR (X2) POUR SUPPORT MURAL	098708