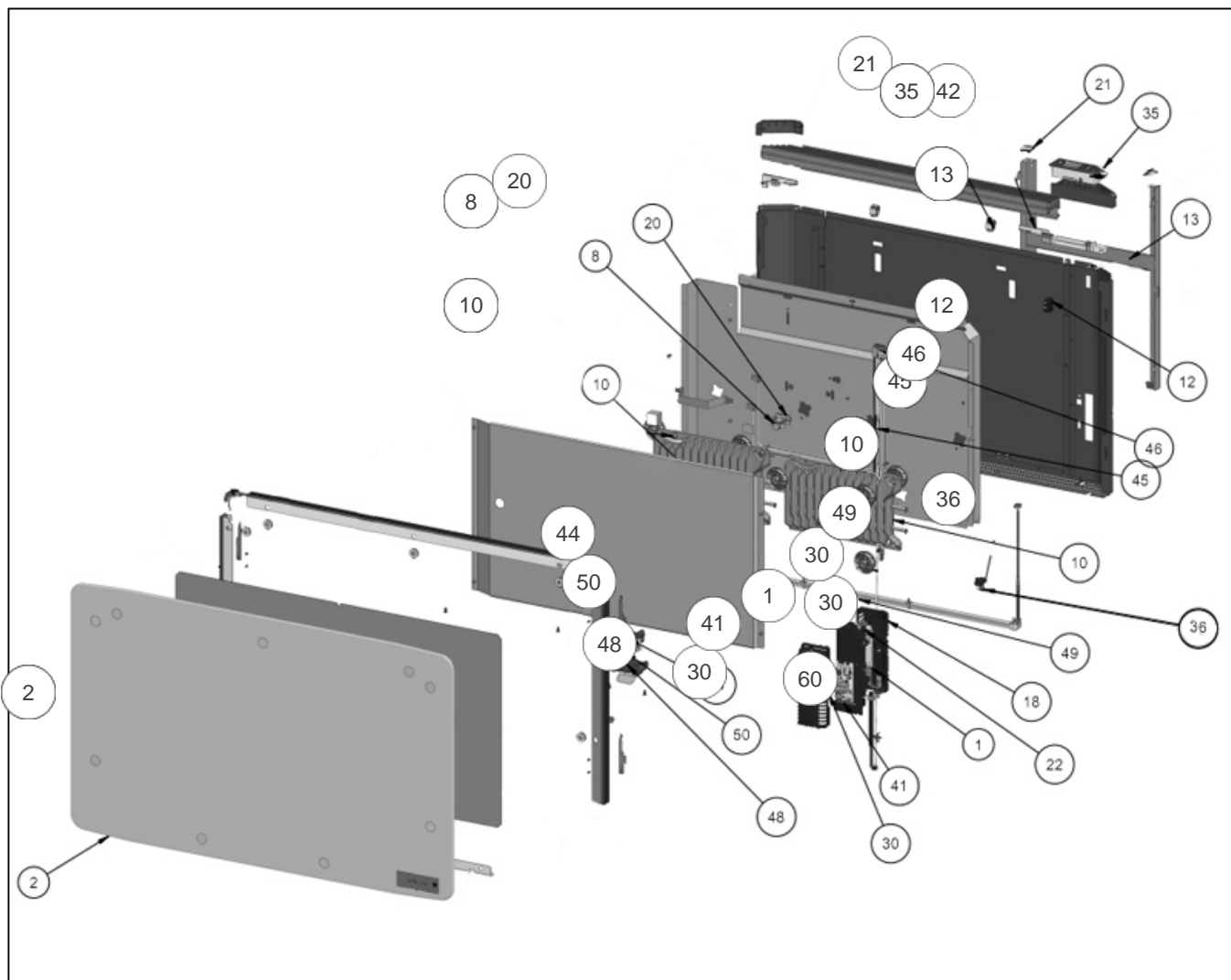

Atlantic Radiateurs & Eau Chaude Sanitaire

Produits

Référence	Nom	Lettre
507661	VERALI H 1900W NOIR	B

Paramètres

Référence	Couleur	Hauteur*Largeur*Prof. (r	Poids (kg)	Puissance (W)	Lettre
507661	Noir (RAL 9005)	585 * 1230 * 115	34,7	1900	B



Références

Repère	Libellé	B
1	CARTE DE PUISSANCE U0619301	088612
2	FACADE VERRE 2000W H NOIR	097897
8	LIMITEUR DE TEMPERATURE 102 DEG	085050
10	CORPS DE CHAUFFE FONTE 750W + SUPPORTS	086631
12	INTERRUPTEUR 2 COSSES NOIR	083489
13	SUPPORT MURAL PROMS H 2000W NOIR 100	098702
20	SUPPORT LIMITEUR	085124
21	VERROU NOIR (X2) POUR SUPPORT MURAL	098708
30	BOITIER DE PUISSANCE SANS CARTES ELEC	091915
35	COMMANDE DIGITALE PROG 49	089421
36	SONDE TEMPERATURE L270MM	088637
41	CARTE GESTION LUMIERE	088941
42	SUPPORT POUR COMMANDE DIGITALE	091781
44	COUVERCLE DAP	089431
45	FAISCEAU COMMANDE - DAP	083912
46	FAISCEAU ELECTRIQUE H 2000W	083659
48	BOITIER DAP + MIROIR	089430
49	BANDEAU LUMIERE H 1900W	089425
50	DETECTEUR ABSENCE PRESENCE (DAP)	083917
60	CABLE ALIM AVEC CONNEXION CABLE USB	083640