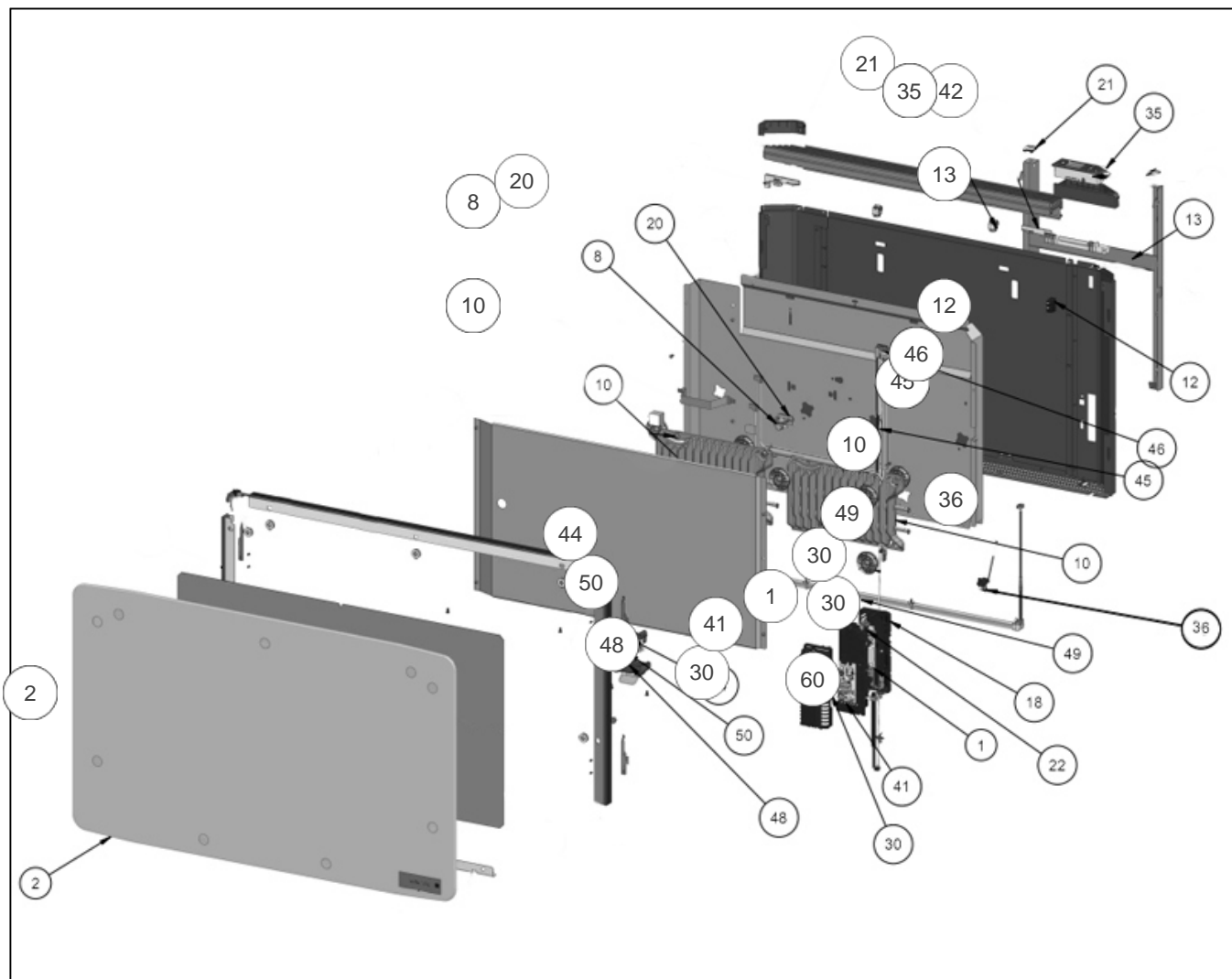

Atlantic Radiateurs & Eau Chaude Sanitaire

Produits

Référence	Nom	Lettre
507660	VERALI H 1500W NOIR	A

Paramètres

Référence	Couleur	Hauteur*Largeur*Prof. (r	Poids (kg)	Puissance (W)	Lettre
507660	Noir (RAL 9005)	585 * 970 * 115	29,6	1500	A



Références

Repère	Libellé	A
1	CARTE DE PUISSANCE U0619301	088612
2	FACADE VERRE 1500W H NOIR	097896
8	LIMITEUR DE TEMPERATURE 115 DEG	699925
10	CORPS DE CHAUFFE FONTE 580W + SUPPORTS	086577
12	INTERRUPTEUR 2 COSSSES NOIR	083489
13	SUPPORT MURAL PROMS H 1500W NOIR 100	098701
20	SUPPORT LIMITEUR	085124
21	VERROU NOIR (X2) POUR SUPPORT MURAL	098708
30	BOITIER DE PUISSANCE SANS CARTES ELEC	091915
35	COMMANDE DIGITALE PROG 48	089420
36	SONDE TEMPERATURE L270MM	088637
41	CARTE GESTION LUMIERE	088941
42	SUPPORT POUR COMMANDE DIGITALE	091781
44	COUVERCLE DAP	089431
45	FAISCEAU COMMANDE - DAP	083913
46	FAISCEAU DE PUISSANCE	083915
48	BOITIER DAP + MIROIR	089430
49	BANDEAU LUMIERE H 1500W	089426
50	DETECTEUR ABSENCE PRESENCE (DAP)	083917
60	CABLE ALIM AVEC CONNEXION CABLE USB	083640