

---

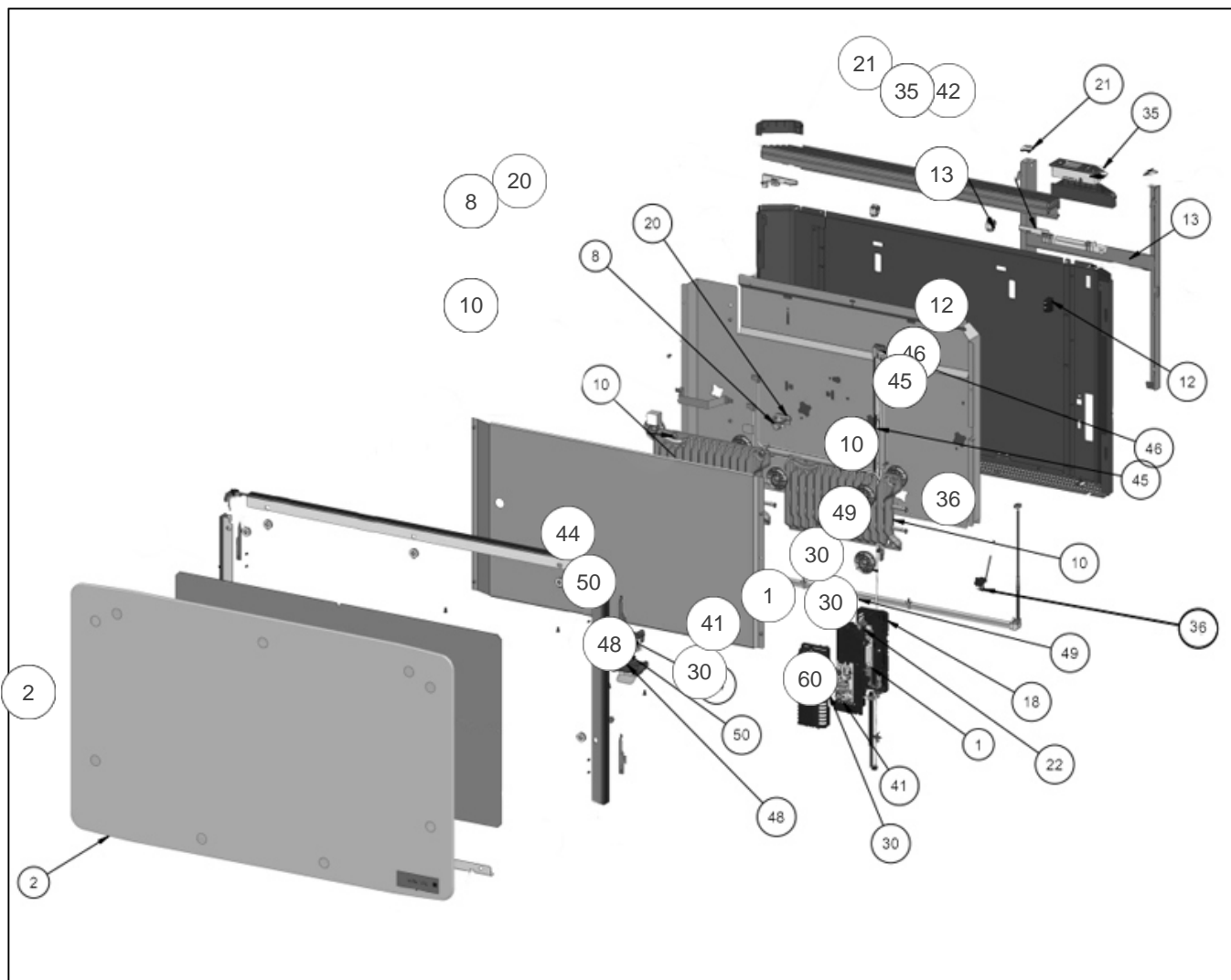
## Atlantic Radiateurs & Eau Chaude Sanitaire

### Produits

| Référence | Nom                | Lettre |
|-----------|--------------------|--------|
| 507654    | VERALI H 1500W BLC | A      |

### Paramètres

| Référence | Poids (kg) | Puissance (W) | Couleur          | Hauteur*Largeur*Prof. (mm) | Lettre |
|-----------|------------|---------------|------------------|----------------------------|--------|
| 507654    | 29,6       | 1500          | Blanc (RAL 9016) | 585 * 970 * 115            | A      |



## Références

| Repère | Libellé                                | A      |
|--------|--|--------|
| 1      | CARTE DE PUISSANCE U0619301            | 088612 |
| 2      | FACADE VERRE 1500W H BLANC             | 097893 |
| 8      | LIMITEUR DE TEMPERATURE 115 C          | 699925 |
| 10     | CORPS DE CHAUFFE FONTE 580W + SUPPORTS | 086577 |
| 12     | INTERRUPTEUR 2 COSSSES NOIR            | 083489 |
| 13     | SUPPORT MURAL PROMS H 1500W NOIR 100   | 098701 |
| 20     | SUPPORT LIMITEUR                       | 085124 |
| 21     | VERROU NOIR (X2) POUR SUPPORT MURAL    | 098708 |
| 30     | BOITIER DE PUISSANCE SANS CARTES ELEC  | 091915 |
| 35     | COMMANDE DIGITALE PROG 48              | 089420 |
| 36     | SONDE TEMPERATURE L270MM               | 088637 |
| 41     | CARTE GESTION LUMIERE                  | 088941 |
| 42     | SUPPORT POUR COMMANDE DIGITALE         | 091781 |
| 44     | COUVERCLE DAP                          | 089431 |
| 45     | FAISCEAU COMMANDE - DAP                | 083913 |
| 46     | FAISCEAU DE PUISSANCE                  | 083915 |
| 48     | BOITIER DAP + MIROIR                   | 089430 |
| 49     | BANDEAU LUMIERE H 1500W                | 089426 |
| 50     | DETECTEUR ABSENCE PRESENCE (DAP)       | 083917 |
| 60     | CABLE ALIM AVEC CONNEXION CABLE USB    | 083640 |