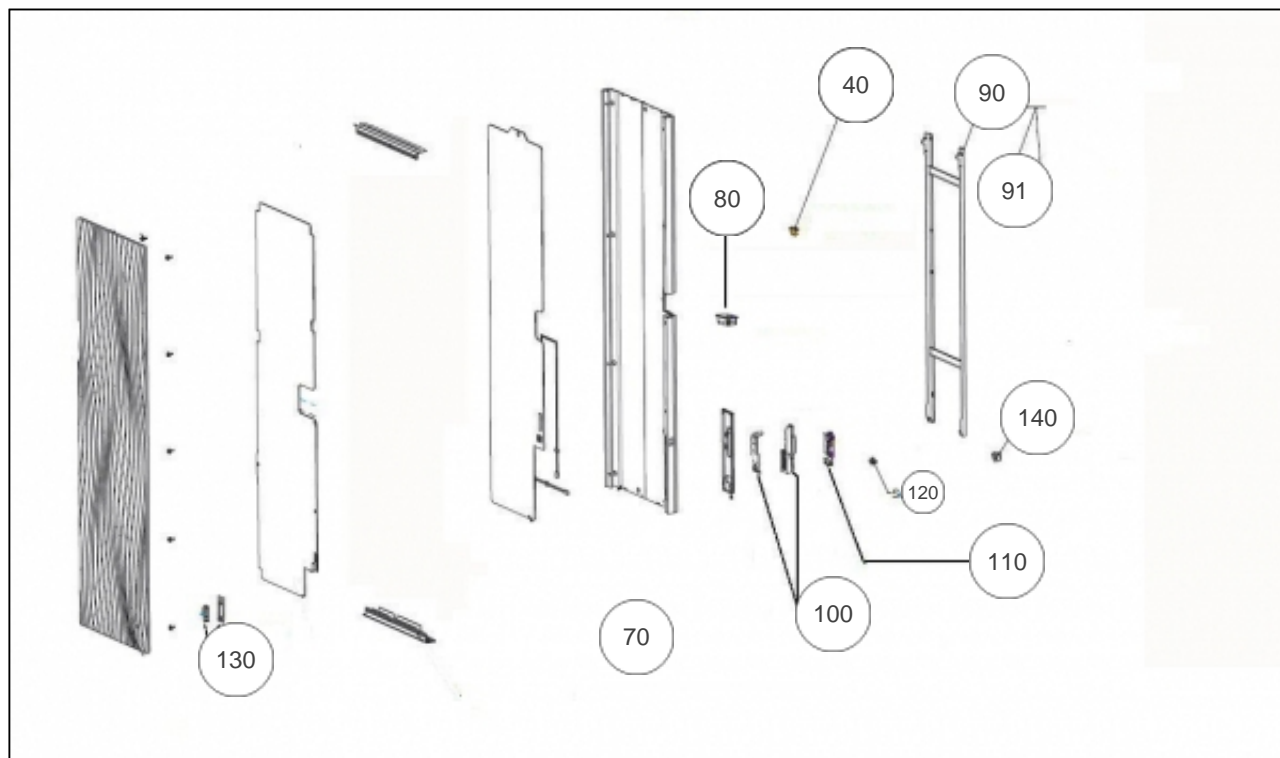

Atlantic Radiateurs & Eau Chaude Sanitaire

Produits

Référence	Nom	Lettre
604215	IRISIUM MOZAIC V 1500W BLC MINERAL	B

Paramètres

Référence	Puissance (W)	Couleur	Hauteur*Largeur*Prof. (n	Poids (kg)	Lettre
604215	1500	Blanc (pas de RAL)	1900 * 550 * 100	35	B



Références

Repère	Libellé	B
40	LIMITEUR DE TEMPERATURE 90 DEG	085049
70	FAISCEAU + BORNIER R6G V	083372
80	IHM IRISIUM 1500W V PROG 218	088280
90	SUPPORT MURAL 1000/1500W R6G V	098508
91	VERROU POUR SUPPORT MURAL	098356
100	BOITIER DE PUISSANCE SANS CARTE + COUVER	091424
110	CARTE DE PUISSANCE U0-58-1855	088275
120	SONDE LONG. 330MM	083371
130	BOITIER + CELLULE (DAP 0)	087180
140	INTERRUPTEUR BIPOLAIRE 10A 250V	082196