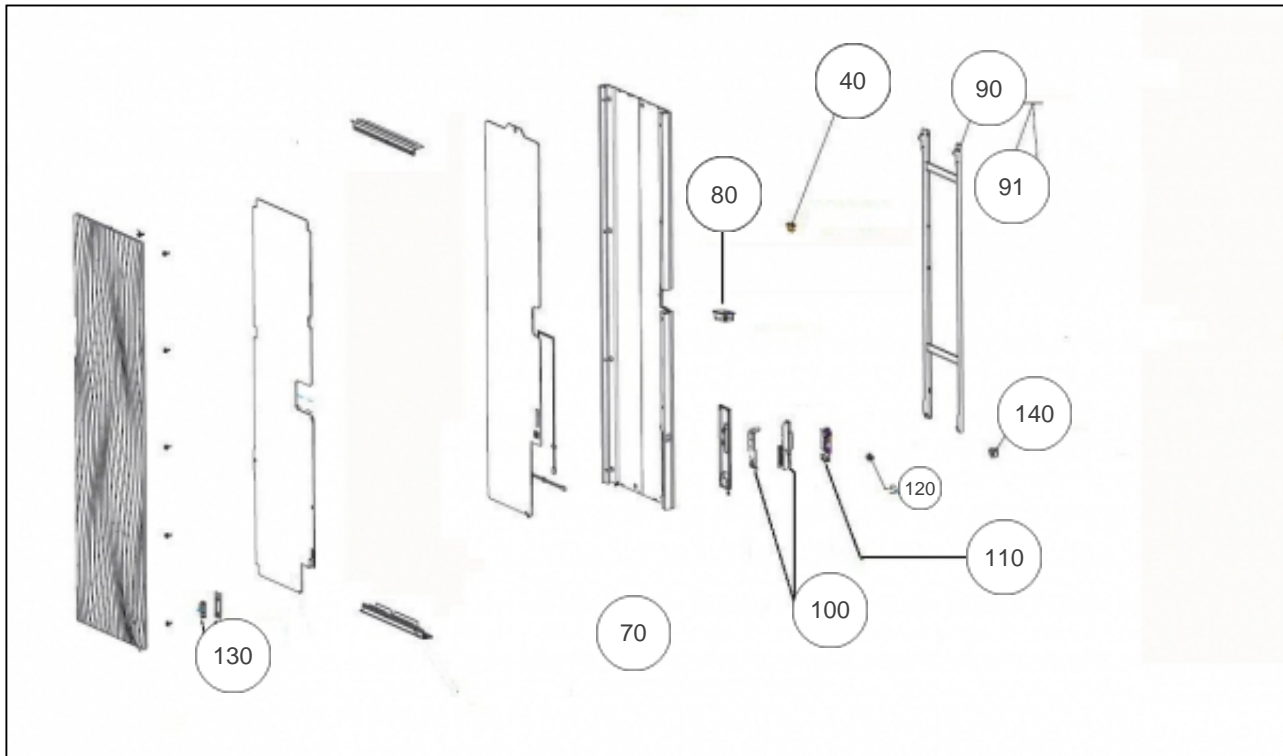

Atlantic Radiateurs & Eau Chaude Sanitaire

Produits

Référence	Nom	Lettre
603210	IRISIUM V 1000W BLC MINERAL	A

Paramètres

Référence	Couleur	Hauteur*Largeur*Prof. (r	Poids (kg)	Puissance (W)	Lettre
603210	Blanc (pas de RAL)	1600 * 550 * 100	33	1000	A



Références

Repère	Libellé	A
40	LIMITEUR DE TEMPERATURE 70 DEG	085048
70	FAISCEAU + BORNIER R6G V	083372
80	IHM IRISIUM 1000W V PROG 217	088279
90	SUPPORT MURAL 1000/1500W R6G V	098508
91	VERROU POUR SUPPORT MURAL	098356
100	BOITIER DE PUISSANCE SANS CARTE + COUVER	091424
110	CARTE DE PUISSANCE U0-58-1855	088275
120	SONDE LONG. 330MM	083371
130	BOITIER + CELLULE (DAP 0)	087180
140	INTERRUPTEUR BIPOLAIRE 10A 250V	082196