

Sauter

Produits

Référence	Nom	Lettre
693030	SAUTER SECH.SERV.SOUFFL. S100CS	A

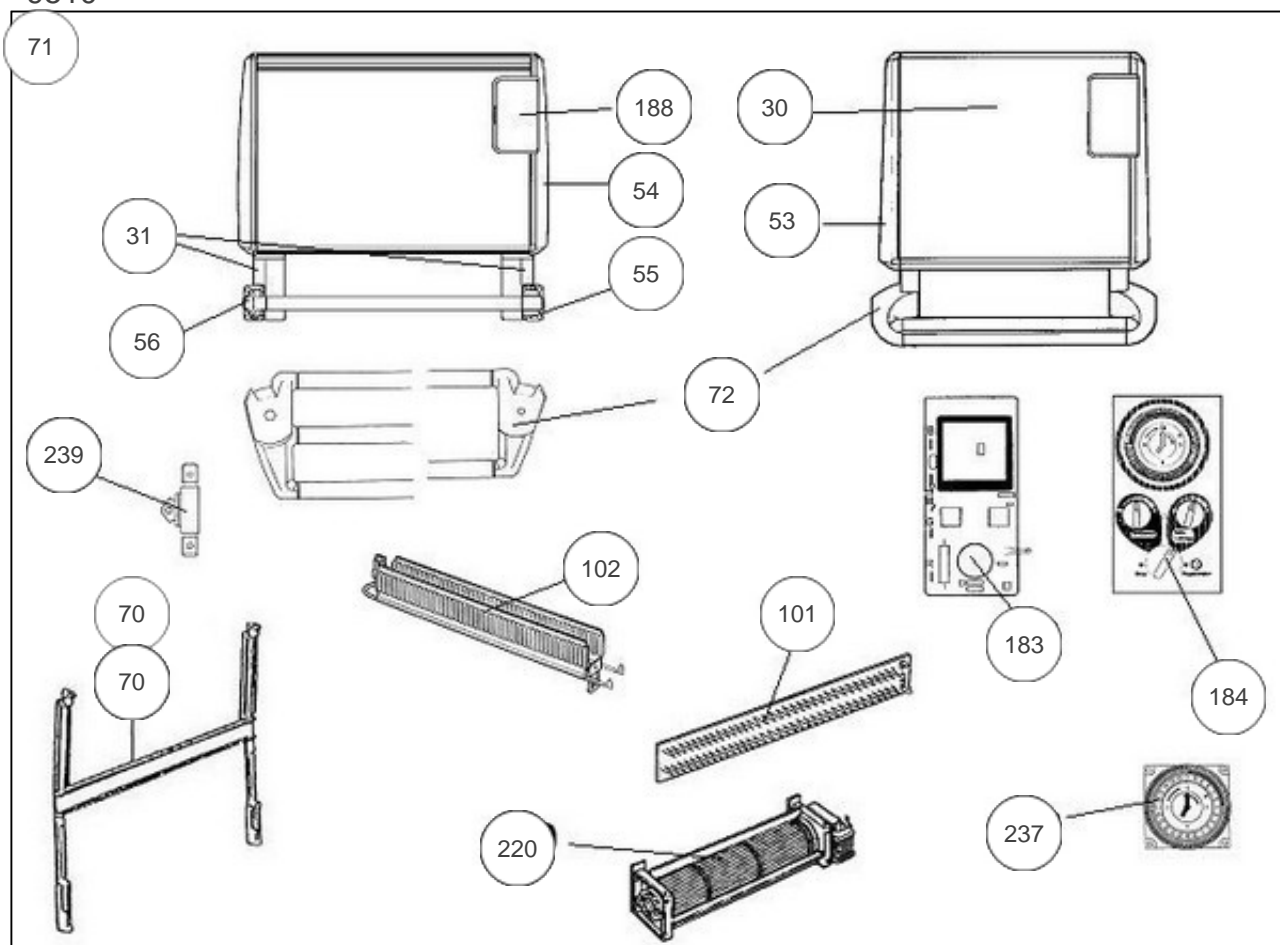
FABRICATION C3S-> 94 à 96 / C3S2-> 96 à M04/02 / C3S3-> Depuis M04/2002

Constructeur No 344

Paramètres

Référence	Puissance (W)	Tension (V)	Capacité/Largeur	Couleur	Lettre
693030	1000	230	487	BLANC	A

9510



Références

Repère	Libellé	A
30	FACADE	599654
31	ENJOLIVEURS	599662
53	JOUE GAUCHE	599667
54	JOUE DROITE	599666
55	CHAPE DE PORTE SERVIETTE	599663
56	CHAPE DE PORTE SERVIETTE	599664
70	SUPPORT MURAL 1000W	080326
72	PORTE SERVIETTE	599650
102	CORPS DE CHAUFFE 1000W <i>1000 W 230 V</i>	599651
183	PLATINE ELECTRONIQUE	599659
188	VOLET+CADRE	599661
220	MOTEUR VENTILATEUR	599652
237	HORLOGE	599665
239	LIMITEUR DE TEMPERATURE 90D	599340