

Sauter

Produits

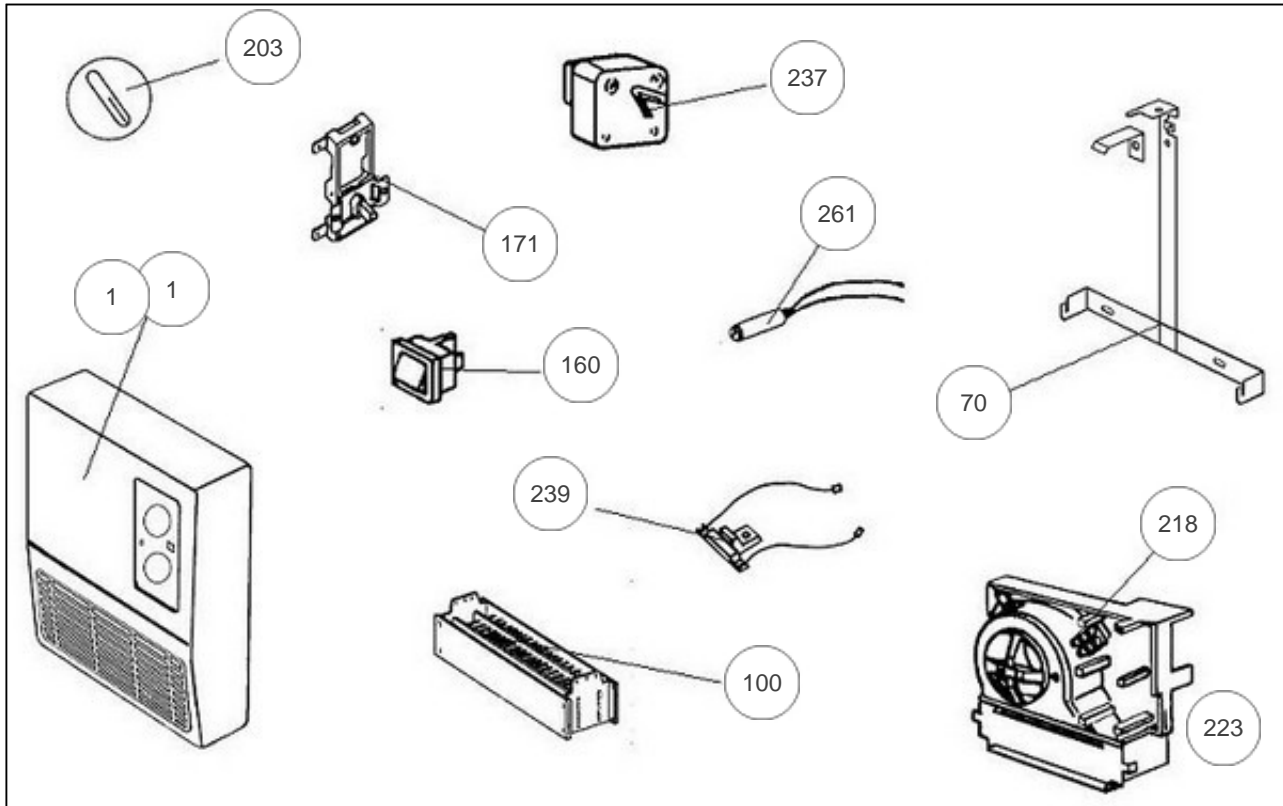
Référence	Nom	Lettre
691070	SOUFFLANT SALLE DE BAIN 1000/2000W	A

Constructeur No 524

Paramètres

Référence	Puissance (W)	Tension (V)	Capacité/Largeur	Couleur	Lettre
691070	1000/2000	230	285	BLANC / BEIGE / ALU	A

9550



Références

Repère	Libellé	A
1	EN-COMPLET CHASSIS CES 2001 BL	799413
1	ENS.COMPLET CHASSIS CES 2001 BG	799411
70	PATTE DE FIXATION	799410
100	RESISTANCE + FILERIE	799417
160	INTERRUPTEUR	799419
171	THERMOSTAT	799404
203	BOUTON DE REGLAGE BEIGE	799412
218	ENSEMBLE VENTILATION	799415
223	GROUPE VENTILATEUR	080298
237	MINUTEUR 0 A 30'	799406
239	LIMITEUR DE SECURITE avec fils	799418
261	VOYANT LUMINEUX ROUGE	080296