

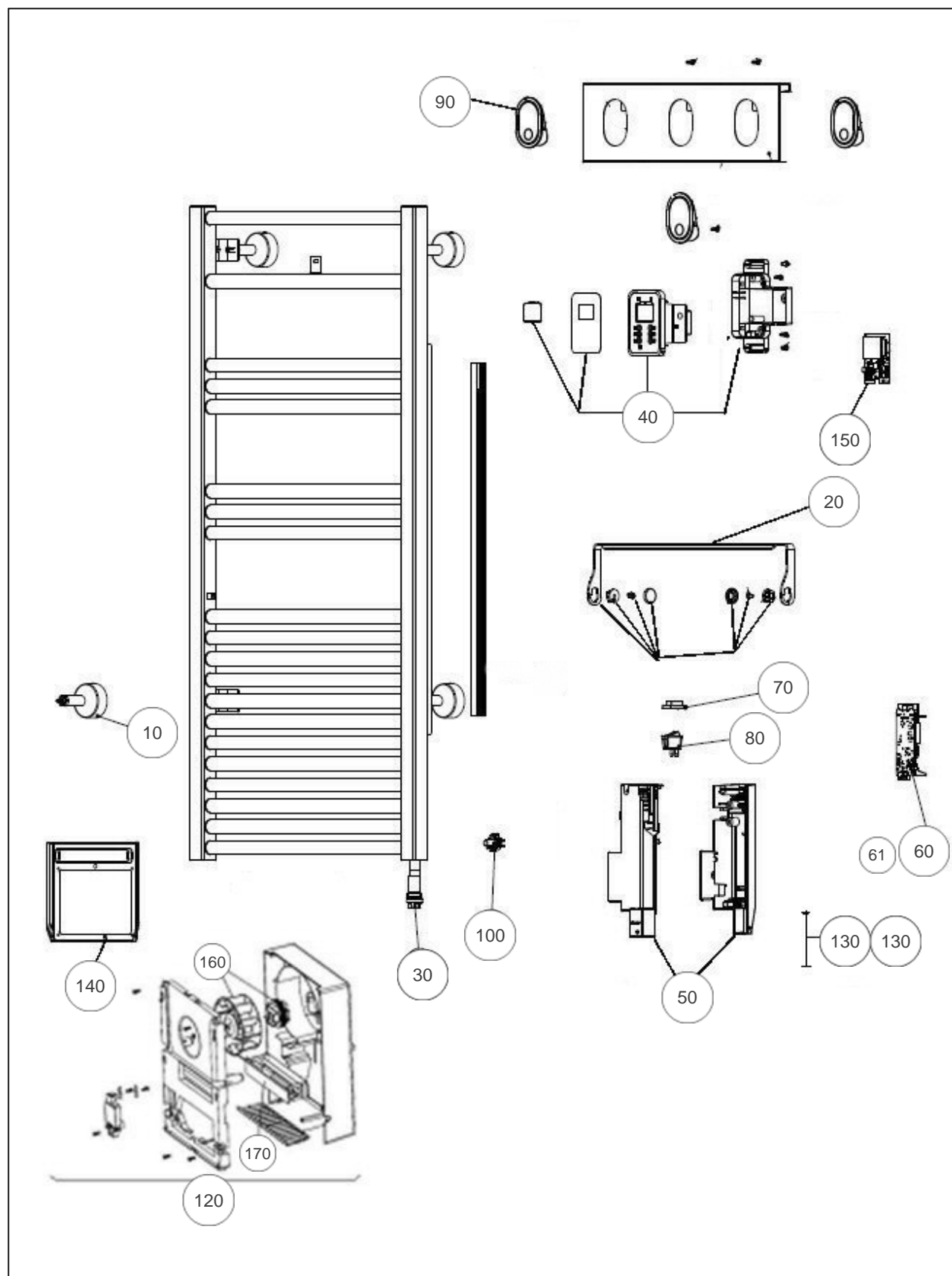
## Sauter

### Produits

Référence	Nom	Lettre
220175	MARAPI 1750W BLC	B

### Paramètres

Référence	Puissance (W)	Code RAL	Hauteur*Largeur*Prof. (n	Poids (kg)	Lettre
220175	750	9016	1440*500*130	22	B



## Références

Repère	Libellé	B
10	KIT FIXATIONS +CACHES +ENTRETOISES X4	098510
20	ENSEMBLE BARRE SERVIETTE	094162
30	RESISTANCE 750W + JOINT	086655
40	BOITIER COMMANDE DIGITAL SANS CARTE	088281
50	BOITIER SANS CARTE + COUVERCLE	091458
60	CARTE DE PUISSANCE	088419
61	CABLE ALIMENTATION BLANC 1500/1750W	083598
70	CACHE INTERRUPTEUR	083374
80	INTERRUPTEUR UNIPOLAIRE	082175
90	PATERE	098513
100	SONDE DE TEMPERATURE	083692
120	BLOC VENTILATEUR COMPLET	091442
130	FILERIE COMMANDE DIGITALE 750/1750W <i>Avant/before 19.37</i>	083382
130	FILERIE COMMANDE DIGITALE 750/1750W <i>Depuis/since 19.37</i>	083597
140	FILTRE BLOC VENTILATION	088285
150	COMMANDE DIGITALE PROG 9	088605
160	ENS. MOTEUR + TURBINE + BAGUE	088288
170	RESISTANCE 1000W POUR BLOC TURBINE V2	086614