

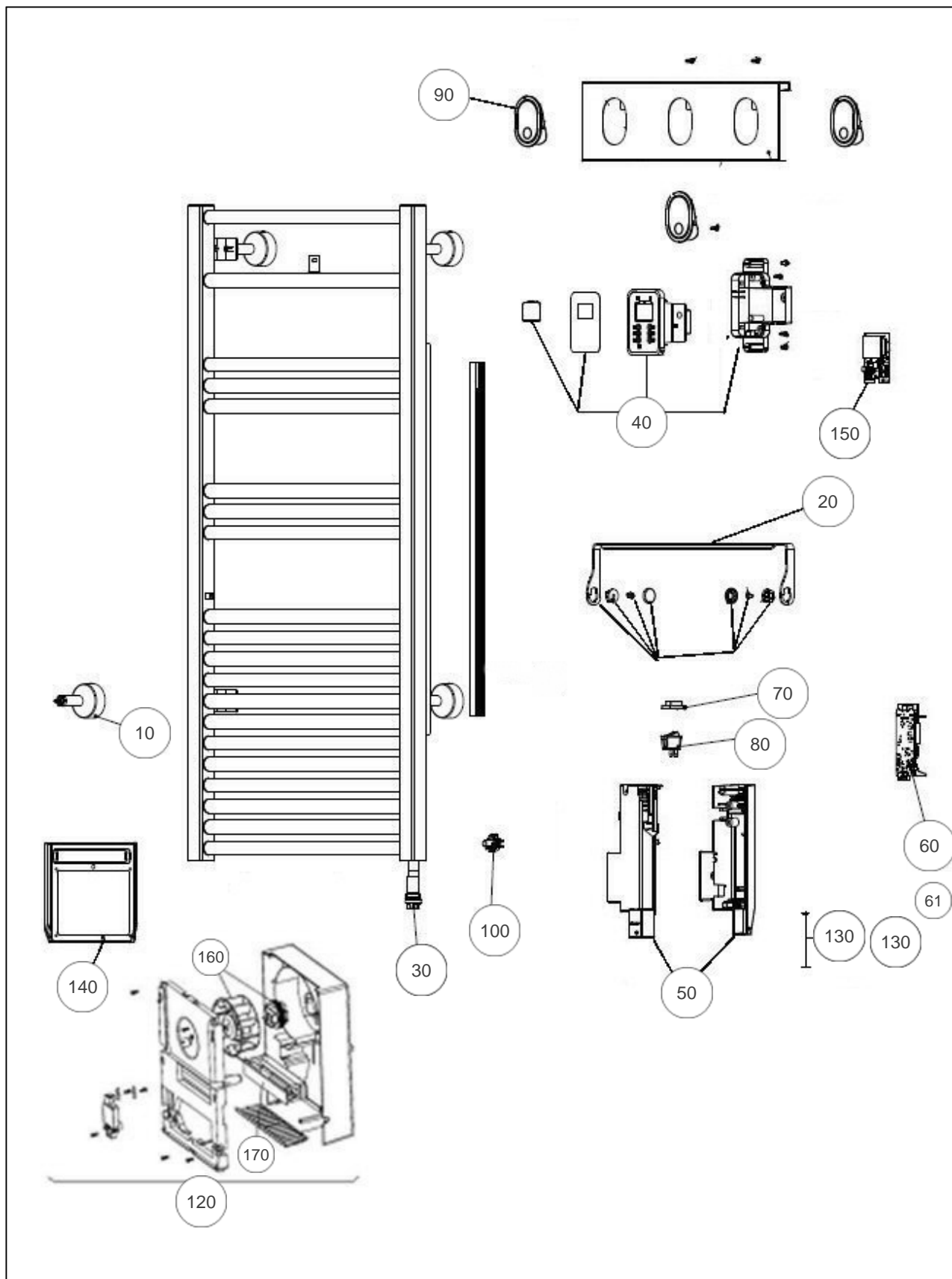
Sauter

Produits

Référence	Nom	Lettre
220053	MARAPI 1500W ANTH	A

Paramètres

Référence	Puissance (W)	Code RAL	Hauteur*Largeur*Prof. (n	Poids (kg)	Lettre
220053	1500	7021 mat texturé	1080*500*130	17	A



Références

Repère	Libellé	A
10	KIT FIXATIONS MURALES GRIS 7766 VENTILO	098721
20	ENS. BARRE PORTE SERVIETTE GRIS 7766	098693
30	RESISTANCE 500W + JOINT	086659
40	BOITIER DE COMMANDE GRIS SANS CARTE	091670
50	BOITIER PLASTIQUE SANS CARTE GRIS 7766	091669
60	CARTE DE PUISSANCE	088419
61	CABLE ALIMENTATION NOIR 1500/1750W	083599
70	INTERRUPTEUR UNIPOLAIRE	082175
80	INTERRUPTEUR UNIPOLAIRE	082175
90	PATERE MARAPI GRIS 7766	098694
100	SONDE DE TEMPERATURE	083692
120	BLOC VENTILATION COMPLET GRIS 7766	091764
130	FILERIE COMMANDE DIGITALE 500/1500W <i>Avant/before 19.37</i>	083381
130	FILERIE COMMANDE DIGITALE 500/1500W <i>Depuis/since 19.37</i>	083596
140	FILTRE GRIS 7766 POUR BLOC VENTILATION	091671
150	COMMANDE DIGITALE PROG 8	088604
160	ENS. MOTEUR + TURBINE + BAGUE	088288
170	RESISTANCE 1000W POUR BLOC TURBINE V2	086614