

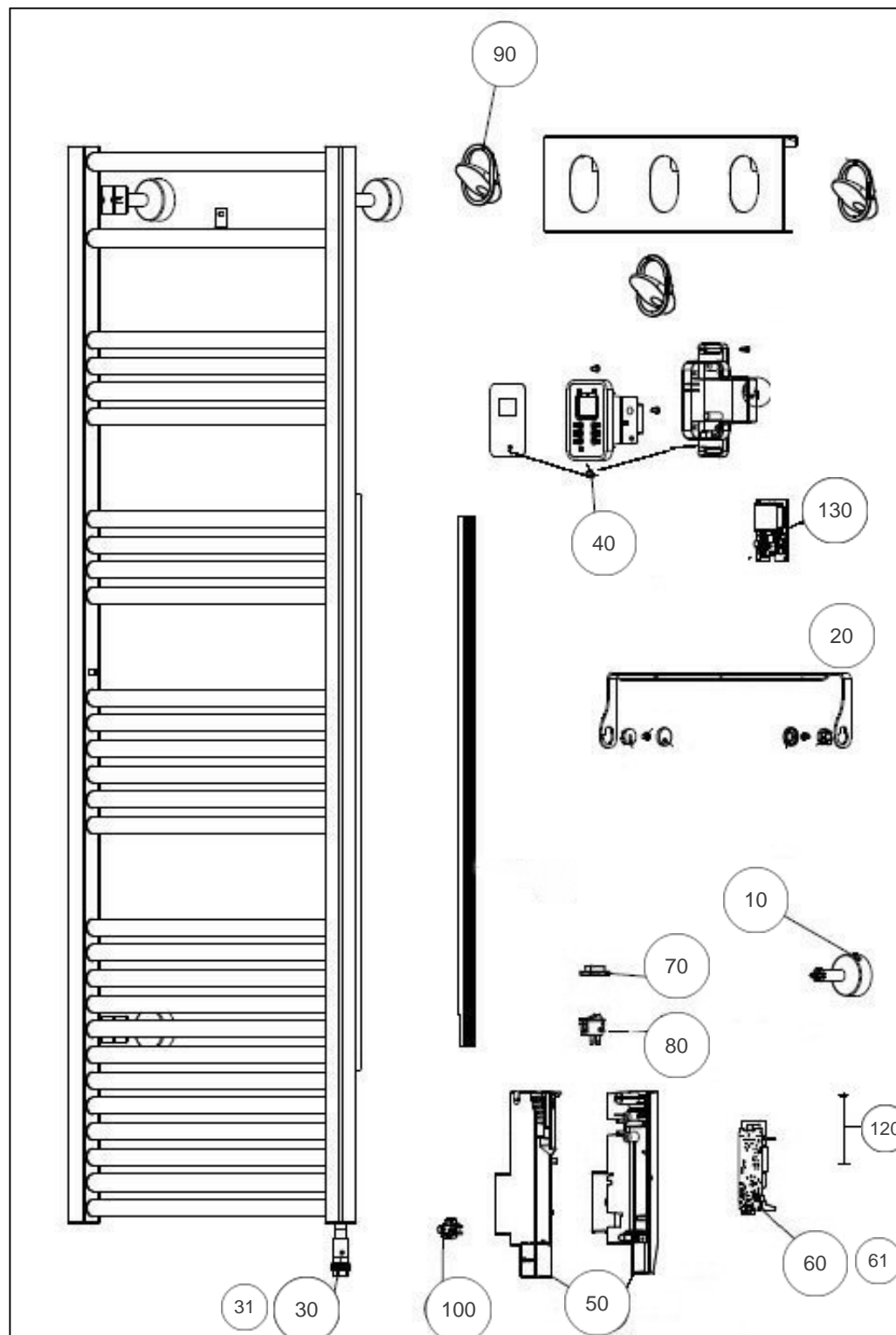
## Sauter

### Produits

Référence	Nom	Lettre
220052	MARAPI 0750W ANTH	B

### Paramètres

Référence	Puissance (W)	Code RAL	Hauteur*Largeur*Prof. (n	Poids (kg)	Lettre
220052	750	7021 mat texturé	1440*500*130	20	B



## Références

Repère	Libellé	B
10	KIT FIXATIONS COURT RAL7766 + PURGEUR	098519
20	ENS. BARRE PORTE SERVIETTE GRIS 7766	098693
30	RESISTANCE 750W + JOINT	086655
31	FAISCEAU ELECTRIQUE RESISTANCE	083595
40	BOITIER DE COMMANDE GRIS SANS CARTE	091670
50	BOITIER PLASTIQUE SANS CARTE GRIS 7766	091669
60	CARTE DE PUISSANCE	088418
61	CABLE ALIMENTATION NOIR 500-750W	083594
70	CACHE INTERRUPTEUR	083374
80	INTERRUPTEUR UNIPOLAIRE	082175
90	PATERE MARAPI GRIS 7766	098694
100	SONDE DE TEMPERATURE	083692
120	FILERIE COMMANDE DIGITALE 750/1750W	083382
130	COMMANDE DIGITALE PROG 63	088607