

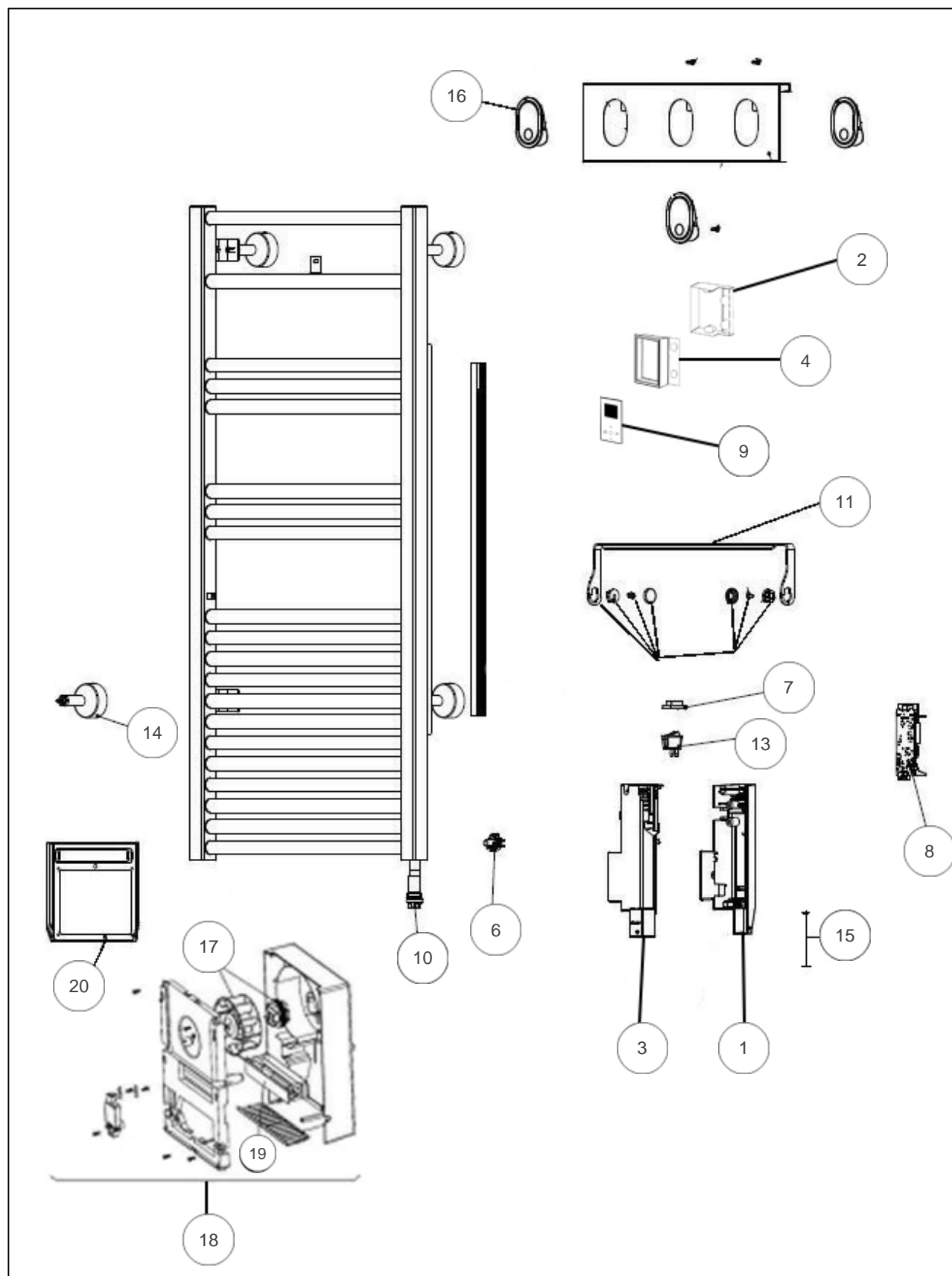
Sauter

Produits

Référence	Nom	Lettre
220061	MARAPI TACTILE 1500W ANTH	A

Paramètres

Référence	Hauteur (mm)	Largeur	Profondeur (mm)	Poids (kg)	Lettre
220061	1090	500	127	17	A



Références

Repère	Libellé	A
1	BOITIER SANS CARTE DE PUISSANCE GRIS	083853
2	BOITIER SANS COMMANDE DIGITALE GRIS	083854
3	COUVERCLE SANS CARTE DE PUISSANCE GRIS	083855
4	COUVERCLE SANS COMMANDE DIGITALE GRIS	083856
5	CABLE ALIMENTATION NOIR 1500/1750W	083599
6	SONDE DE TEMPERATURE	083692
7	CACHE INTERRUPTEUR	083374
8	CARTE DE PUISSANCE	088419
9	COMMANDE DIGITALE NOIRE PROG 8	089346
10	RESISTANCE 500W + JOINT	086659
11	ENS. BARRE PORTE SERVIETTE GRIS 7766	098693
13	INTERRUPTEUR UNIPOLAIRE	082175
14	KIT FIXATIONS MURALES GRIS 7766 VENTILO	098721
15	NAPPE CDE DIGITALE- 500W/1500W	083857
16	PATERE MARAPI GRIS 7766	098694
17	ENS. MOTEUR + TURBINE + BAGUE	088288
18	BLOC VENTILATION COMPLET GRIS 7766	091764
19	RESISTANCE 1000W POUR BLOC TURBINE V2	086614
20	FILTRE GRIS 7766 POUR BLOC VENTILATION	091763