

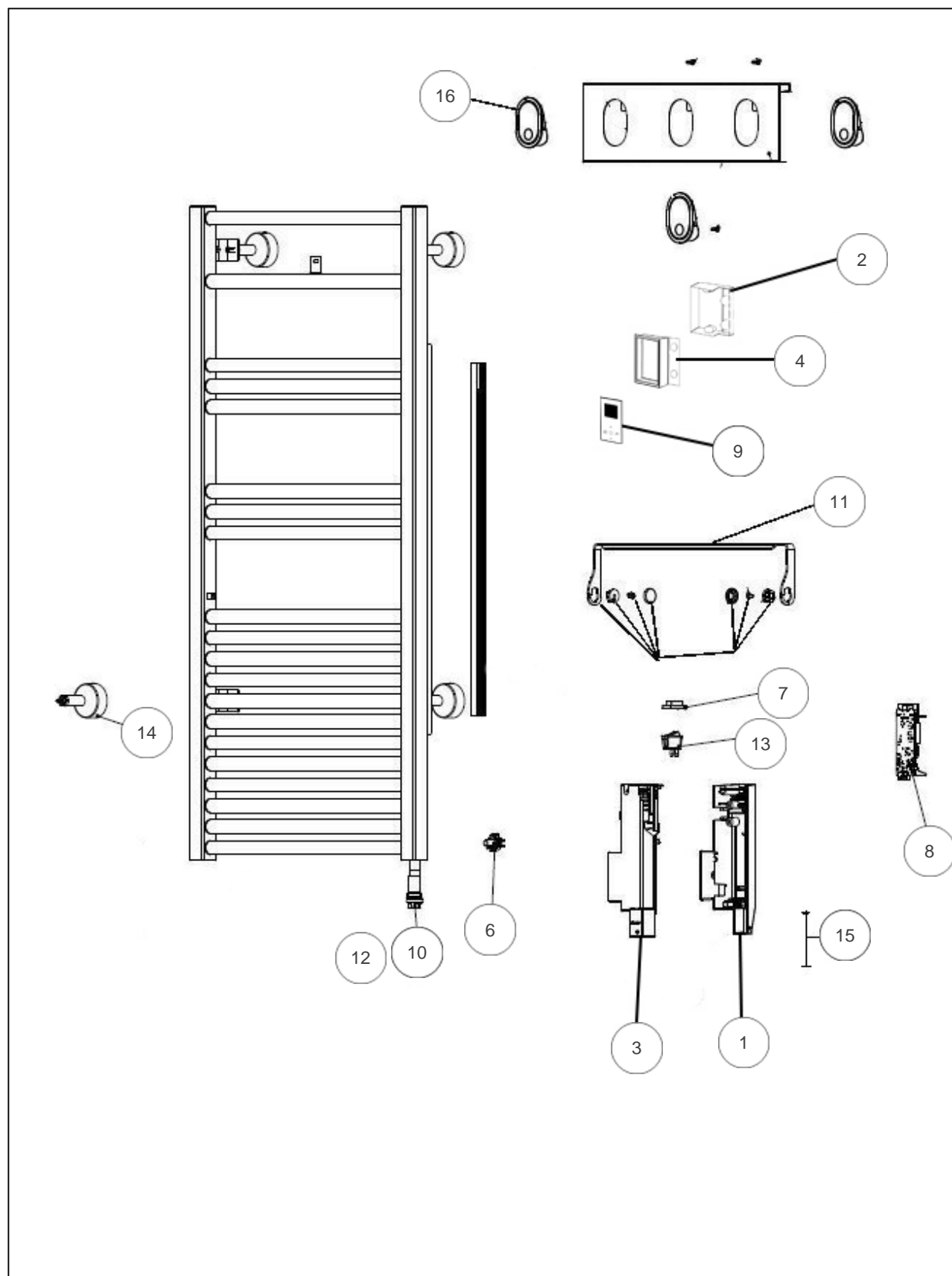
Sauter

Produits

Référence	Nom	Lettre
220059	MARAPI TACTILE 0500W ANTH	A

Paramètres

Référence	Hauteur (mm)	Largeur	Poids (kg)	Profondeur (mm)	Lettre
220059	1090	500	15	115	A



Références

Repère	Libellé	A
1	BOITIER SANS CARTE DE PUISSANCE GRIS	083853
2	BOITIER SANS COMMANDE DIGITALE GRIS	083854
3	COUVERCLE SANS CARTE DE PUISSANCE GRIS	083855
4	COUVERCLE SANS COMMANDE DIGITALE GRIS	083856
5	CABLE ALIMENTATION NOIR 500-750W	083594
6	SONDE DE TEMPERATURE	083692
7	CACHE INTERRUPTEUR	083374
8	CARTE DE PUISSANCE	088418
9	COMMANDE DIGITALE NOIRE PROG 62	089344
10	RESISTANCE 500W + JOINT	086659
11	ENS. BARRE PORTE SERVIETTE GRIS 7766	098693
12	FAISCEAU ELECTRIQUE RESISTANCE	083595
13	INTERRUPTEUR UNIPOLAIRE	082175
14	KIT FIXATIONS MURALES GRIS 7766	098692
15	NAPPE CDE DIGITALE- 500W/1500W	083857
16	PATERE MARAPI GRIS 7766	098694