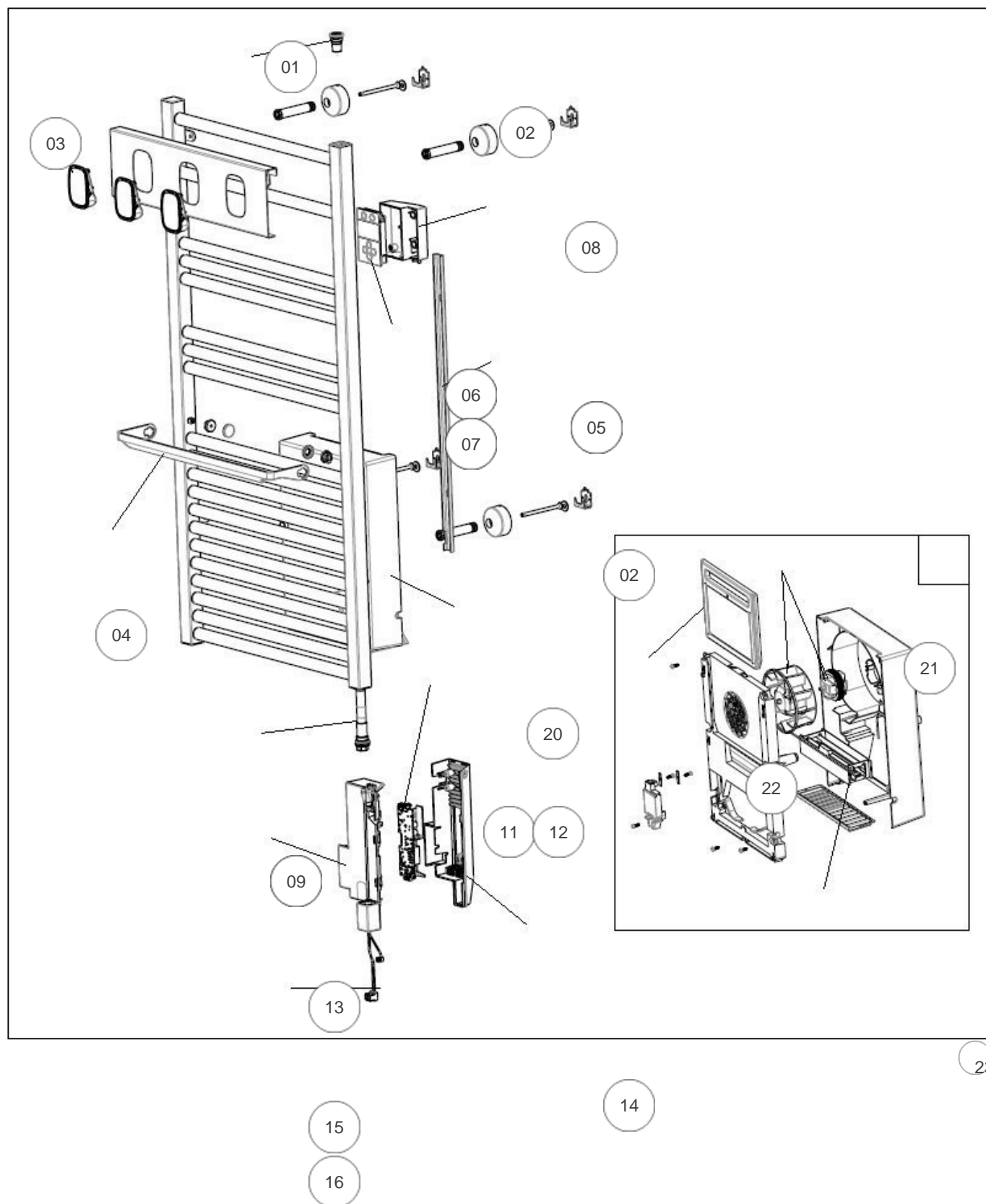


Sauter

## Produits

---

Référence	Nom	Lettre
220082	MARAPI 2 1750W ANTH	B



## Références

Repère	Libellé	B
01	PURGEUR AIR AUTOMATIQUE	091705
02	KIT FIXATIONS 4PTS LONG RAL7766 MARAPI 2	096455
03	PATERE PLASTIQUE RAL 7766	096475
04	KIT BARRE PORTE SERVIETTE RAL 7766	096478
05	GOULOTTE CABLES MARAPI 2 750W RAL9005	096483
06	COMMANDE DIGITALE HM015 PROG U0827345A	096493
07	FAISCEAU COMMANDE DIGITALE	096463
08	BOITIER ARRIERE CDE DIGITALE RAL7766	093211
09	RESISTANCE 750W + JOINT	086655
11	CARTE DE PUISSANCE PB015 SF TDNM02 RAD	089434
12	CABLE DE SONDÉ LG 200	096460
13	COUVERCLE AVANT ANTH BOITIER PUISS	096468
14	COUVERCLE ARRIERE ANTH BOITIER PUISS	096465
15	CABLE PUISSANCE NOIR 1500/1750W	096473
16	FAISCEAU RESISTANCE 1500/1750W	096461
20	BLOC VENTILATION COMPLET GRIS 7766	094398
21	ENS. MOTEUR + TURBINE + BAGUE	088288
22	FILTRE BLOC VENTILATION	088285
23	RESISTANCE 1000W POUR BLOC TURBINE V2	086614