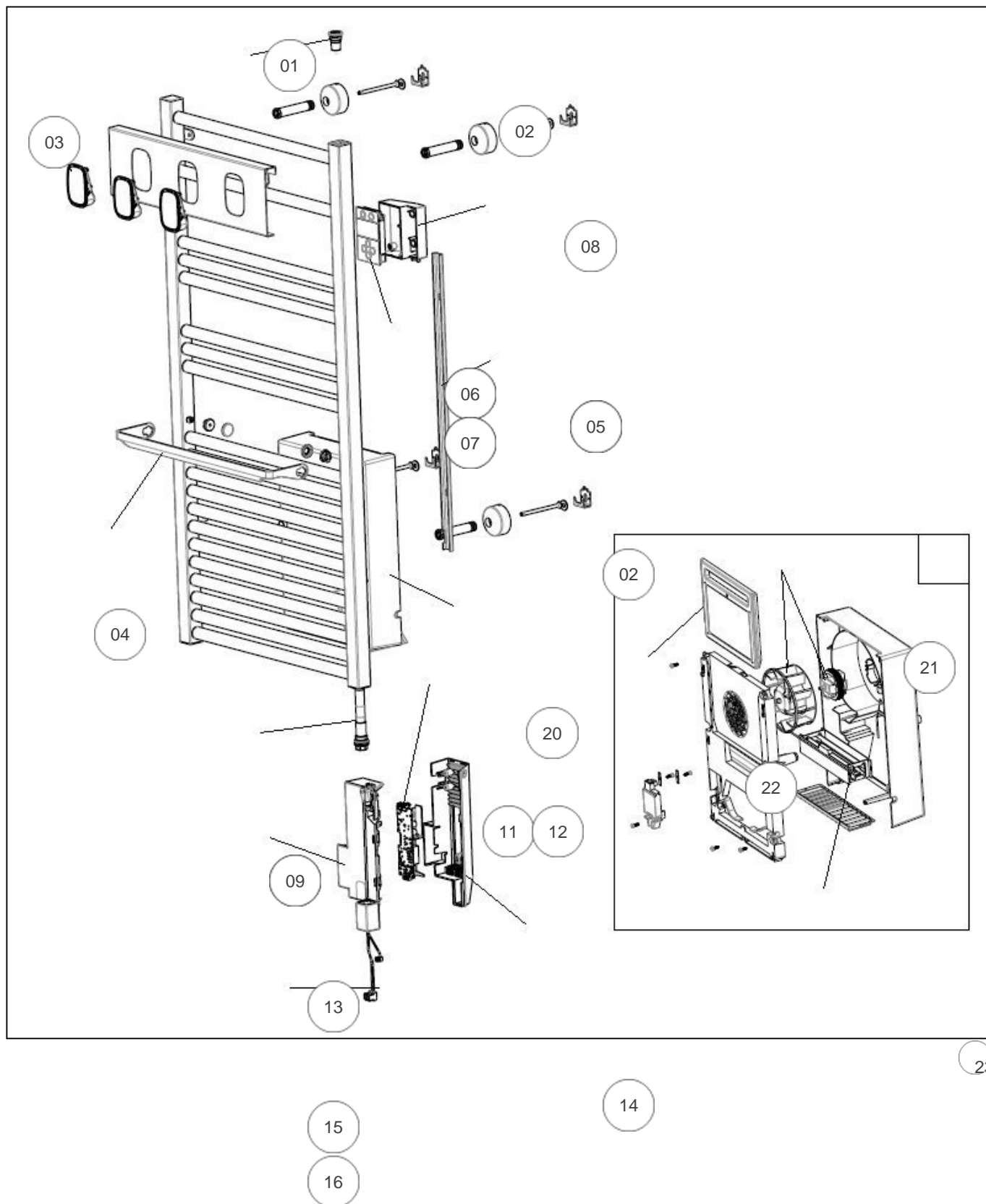


Sauter

Produits

Référence	Nom	Lettre
220077	MARAPI 2 1500W BLC	A



Références

Repère	Libellé	A
01	PURGEUR AIR AUTOMATIQUE	091705
02	KIT FIXATIONS 4PTS LONG RAL9016 MARAPI 2	096454
03	PATERE PLASTIQUE RAL 9016	096474
04	KIT BARRE PORTE SERVIETTE RAL 9016	096477
05	GOULOTTE CABLES MARAPI 2 500W RAL9016	096480
06	COMMANDE DIGITALE HM015 PROG U0827340A	096488
07	FAISCEAU COMMANDE DIGITALE	096462
08	BOITIER ARRIERE CDE DIGITALE BLANC	093210
09	RESISTANCE 500W + JOINT	086659
11	CARTE DE PUISSANCE PB015 SF TDNM02 RAD	089434
12	CABLE DE SONDÉ LG 200	096460
13	COUVERCLE AVANT BLC BOITIER PUISS	096467
14	BOITIER DE PUISSANCE ARRIERE BLANC	093207
15	CABLE PUISSANCE BLANC 1500/1750W	096471
16	FAISCEAU RESISTANCE 1500/1750W	096461
20	BLOC VENTILATEUR COMPLET	091442
21	ENS. MOTEUR + TURBINE + BAGUE	088288
22	FILTRE BLOC VENTILATION	088285
23	RESISTANCE 1000W POUR BLOC TURBINE V2	086614