

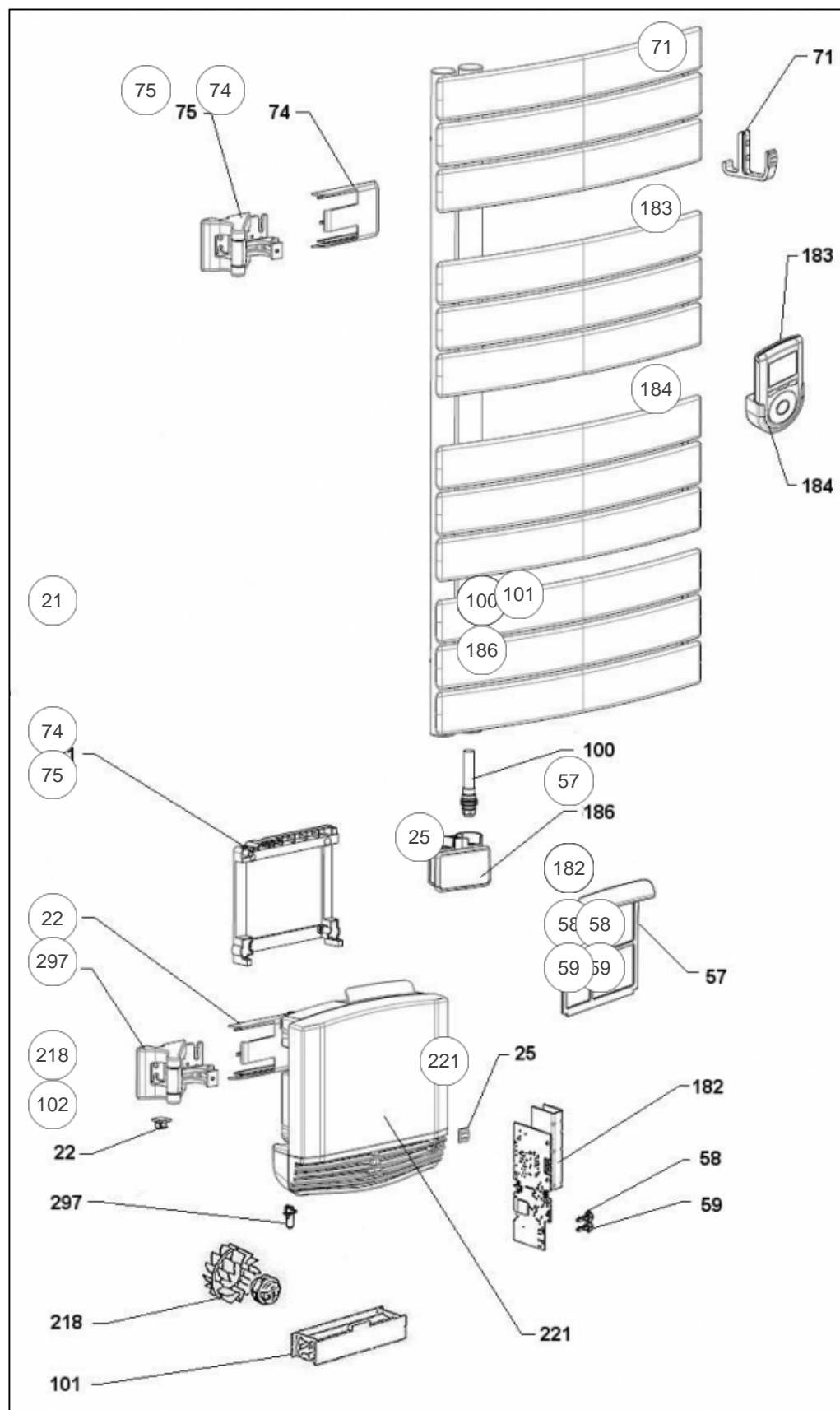
## Sauter

### Produits

Référence	Nom	Lettre
592117	VENISE MATG 1750W BLC	B

### Paramètres

Référence	Puissance (W)	Lettre
592117	1750	B



## Références

Repère	Libellé	B
21	SUPPORT MURAL BLOC VENTILATION	098351
22	PASSE CABLE CHARNIERE	094052
25	BUTEE ELASTOMERE	094056
57	FILTRE POUR BLOC VENTILATION	088104
58	BOUTON TURBO BLOC VENTILATION <i>avant/before 14.29</i>	082094
58	BOUTON ON BLOC VENTILATION <i>depuis/since 14.29</i>	082211
59	BOUTON ON/OFF BLOC VENTILATION <i>avant/before 14.29</i>	082095
59	BOUTON OFF BLOC VENTILATION <i>depuis/since 14.29</i>	082212
71	PATERE ASSEMBLEE MOD. PIVOTANT	094053
74	CACHE ESTHETIQUE CHARNIERE	094055
75	ENSEMBLE PIVOT ASSEMBLE	094057
100	RESISTANCE PILOTEE 750W + JOINT	086653
101	CABLE TP/THERMOSTAT PVCD PIVG BLANC	083612
102	RESISTANCE 1000W POUR BLOC VENTILATION	086407
182	CARTE ELECT. SEULE LPO PIVG 1750W PROG11	087263
183	COMMANDE DIGITALE SAUTER + SUPPORT	087978
184	SUPPORT COMMANDE DEPORTEE	098350
186	BOITIER PLASTIQUE INFERIEUR	091367
218	ENSEMBLE MOTEUR + HELICE + BAGUE	088067
221	BLOC VENTILATION (SANS CARTE REGULATION)	088102
297	SONDE BLOC VENTILATION L535MM	082093